

## Bridas · DIN 6315 B en horquilla

### 23150.0007



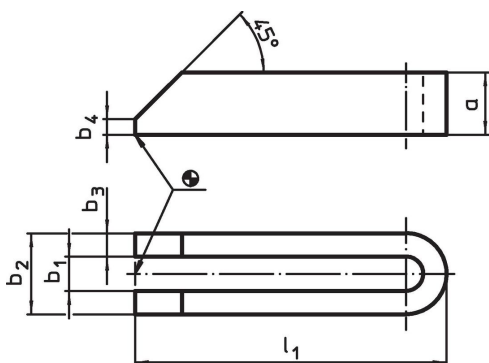
#### Descripción del Producto

Esta brida (garra de sujeción) según DIN 6314 B en horquilla se utiliza principalmente en tecnología de sujeción mecánica para sujetar piezas de trabajo.

#### Material

- Acero termotratado, esmaltado

#### Dibujo



#### Información para el pedido

Dimensión nominal b <sub>1</sub> [mm]	Dimensiones					Para roscas		Referencia	
	l <sub>1</sub>	a	b <sub>2</sub>	b <sub>3</sub>	b <sub>4</sub>	[mm]	[en]		
6,6	60	12	19	6	3	M6	1/4	65	23150.0007

#### Cumplimiento

##### Cumple con RoHS

Cumple con la Directiva 2011/65/UE y la Directiva 2015/863.

##### No contiene sustancias SVHC

Ninguna sustancia SVHC con más del 0,1% p/p contenida - Lista SVHC [REACH] desde 23.01.2024.

##### No contiene sustancias de la Proposición 65

No se incluyen sustancias de la Propuesta 65.

<https://www.P65Warnings.ca.gov/>

##### Libre de Materiales Conflictivos

Este producto no contiene ninguna sustancia designada como "minerales en conflicto" como tantalio, estaño, oro o tungsteno de la República Democrática del Congo o países adyacentes.