

Bridas · DIN 6314 planas

23140.0022



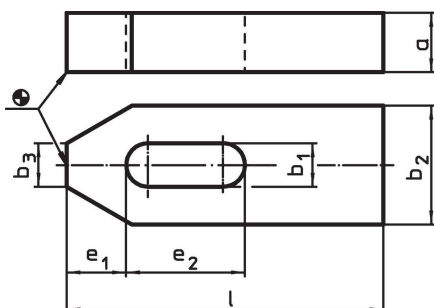
Descripción del Producto

Esta brida (garra de sujeción) según DIN 6314 se utiliza principalmente en tecnología de sujeción mecánica para sujetar piezas de trabajo.

Material

- Acero termotratado, esmaltado

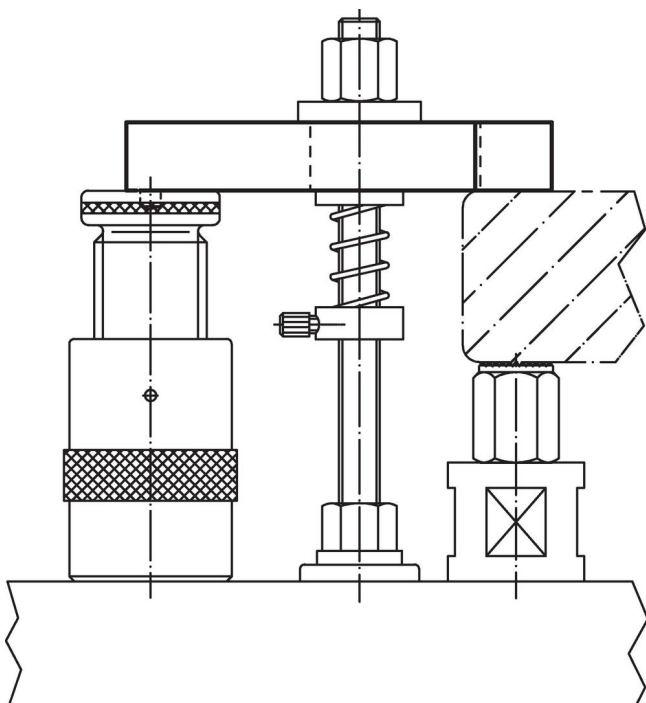
Dibujo



Información para el pedido

Dimensión nominal b_1 [mm]	l	a	Dimensiones				Para roscas		[g]	Referencia
			b_2 [mm]	b_3	e_1	e_2	[mm]	[en]		
22	160	30	60	22	30	60	M20, M22	3/4	1793	23140.0022

Ejemplo de aplicación



Cumplimiento

Cumple con RoHS

Cumple con la Directiva 2011/65/UE y la Directiva 2015/863.

No contiene sustancias SVHC

Ninguna sustancia SVHC con más del 0,1% p/p contenida - Lista SVHC [REACH] desde 27.06.2024.

No contiene sustancias de la Proposición 65

No se incluyen sustancias de la Propuesta 65.

<https://www.P65Warnings.ca.gov/>

Libre de Materiales Conflictivos

Este producto no contiene ninguna sustancia designada como "minerales en conflicto" como tantalio, estaño, oro o tungsteno de la República Democrática del Congo o países adyacentes.