

## Bridas · DIN 6314 planas

23140.0019



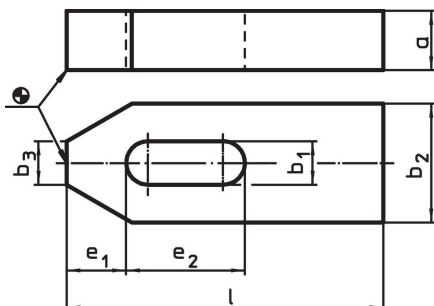
### Descripción del Producto

Esta brida (garra de sujeción) según DIN 6314 se utiliza principalmente en tecnología de sujeción mecánica para sujetar piezas de trabajo.

### Material

- Acero termotratado, esmaltado

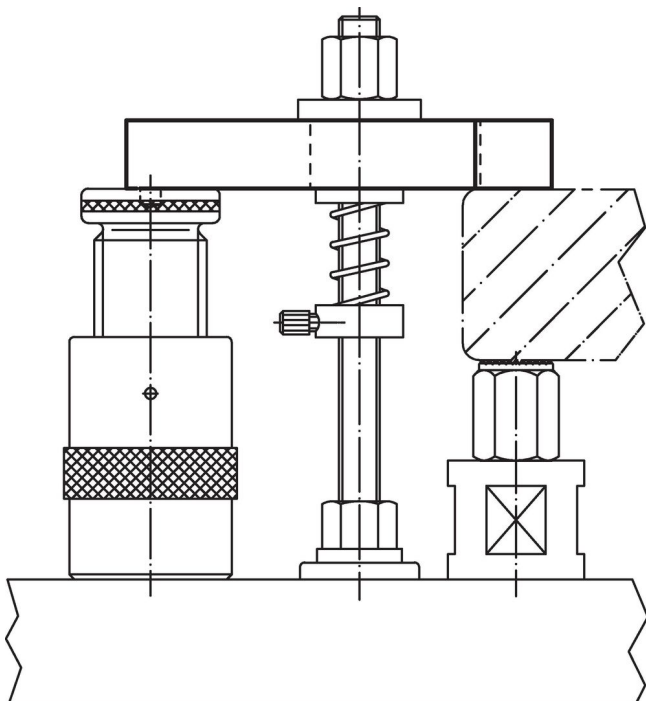
### Dibujo



### Información para el pedido

Dimensión nominal $b_1$ [mm]	l	a	Dimensiones				Para roscas		[g]	Referencia
			$b_2$ [mm]	$b_3$	$e_1$	$e_2$	[mm]	[en]		
18	160	25	50	18	26	65	M16, M18	5/8	1246	23140.0019

### Ejemplo de aplicación



## Cumplimiento

### Cumple con RoHS

Cumple con la Directiva 2011/65/UE y la Directiva 2015/863.

### No contiene sustancias SVHC

Ninguna sustancia SVHC con más del 0,1% p/p contenida - Lista SVHC [REACH] desde 23.01.2024.

### No contiene sustancias de la Proposición 65

No se incluyen sustancias de la Propuesta 65.

<https://www.P65Warnings.ca.gov/>

### Libre de Materiales Conflictivos

Este producto no contiene ninguna sustancia designada como "minerales en conflicto" como tantalio, estaño, oro o tungsteno de la República Democrática del Congo o países adyacentes.