

## Bridas · DIN 6314 planas

23140.0009



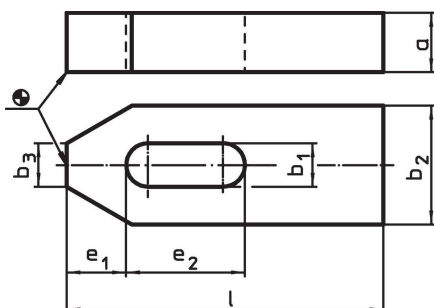
### Descripción del Producto

Esta brida (garra de sujeción) según DIN 6314 se utiliza principalmente en tecnología de sujeción mecánica para sujetar piezas de trabajo.

### Material

- Acero termotratado, esmaltado

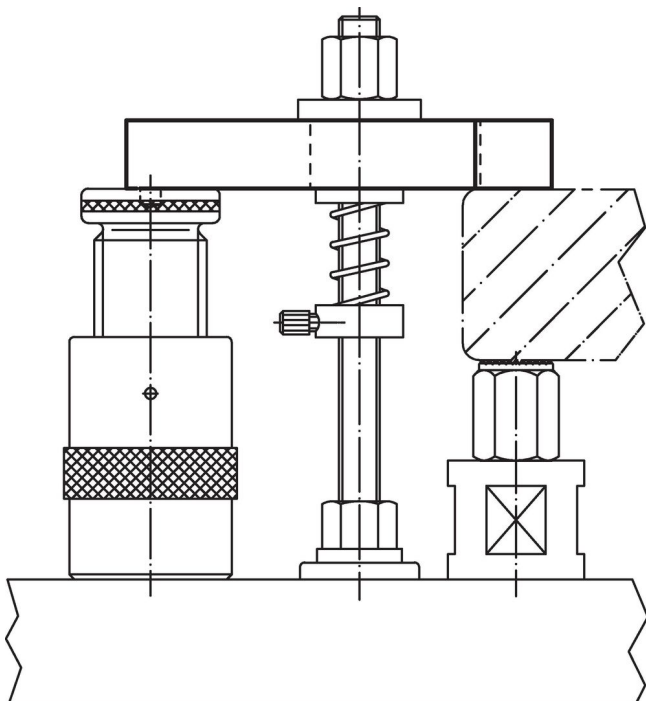
### Dibujo



### Información para el pedido

Dimensión nominal b <sub>1</sub> [mm]	Dimensiones						Para roscas		[g]	Referencia
	l	a	b <sub>2</sub>	b <sub>3</sub>	e <sub>1</sub>	e <sub>2</sub>	[mm]	[en]		
9	60	12	25	10	13	22	M8	5/16	112	23140.0009

### Ejemplo de aplicación



## Cumplimiento

### Cumple con RoHS

Cumple con la Directiva 2011/65/UE y la Directiva 2015/863.

### No contiene sustancias SVHC

Ninguna sustancia SVHC con más del 0,1% p/p contenida - Lista SVHC [REACH] desde 23.01.2024.

### No contiene sustancias de la Proposición 65

No se incluyen sustancias de la Propuesta 65.

<https://www.P65Warnings.ca.gov/>

### Libre de Materiales Conflictivos

Este producto no contiene ninguna sustancia designada como "minerales en conflicto" como tantalio, estaño, oro o tungsteno de la República Democrática del Congo o países adyacentes.