

Dados Planos

23130.0020



Descripción del Producto

Los dados de alineación sirven para posicionar dispositivos y elementos de sujeción sobre platos de máquinas con ranuras en T según el DIN 650.

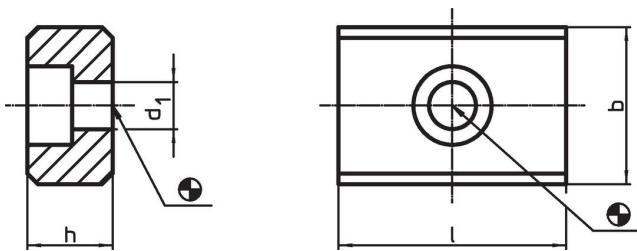
Material

- Acero, cementado, pavonado, rectificado

Montaje

Se atornillan en las ranuras del dispositivo y son útiles cuando éstos son montados en máquinas con ranuras iguales.

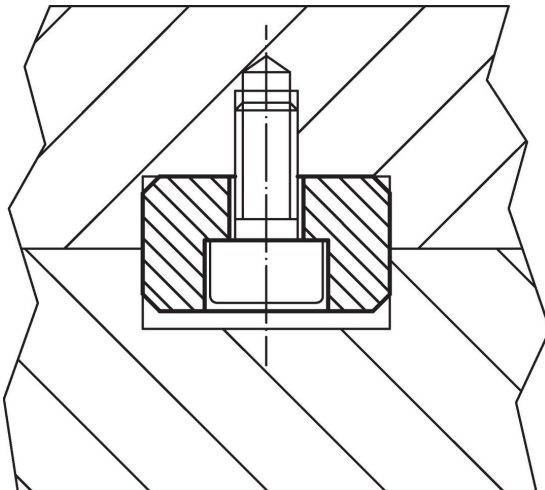
Dibujo



Información para el pedido

b	h	Dimensiones			Para roscas ISO 4762	Referencia
		l	d ₁			
h6		[mm]			[mm]	[g]
20	10	22	6,6	M6	29	23130.0020

Ejemplo de aplicación



Cumplimiento

Cumple con RoHS

Cumple con la Directiva 2011/65/UE y la Directiva 2015/863.

No contiene sustancias SVHC

Ninguna sustancia SVHC con más del 0,1% p/p contenida - Lista SVHC [REACH] desde 27.06.2024.

No contiene sustancias de la Proposición 65

No se incluyen sustancias de la Propuesta 65.

<https://www.P65Warnings.ca.gov/>

Libre de Materiales Conflictivos

Este producto no contiene ninguna sustancia designada como "minerales en conflicto" como tantalio, estaño, oro o tungsteno de la República Democrática del Congo o países adyacentes.