

## Dados Planos

23130.0016



### Descripción del Producto

Los dados de alineación sirven para posicionar dispositivos y elementos de sujeción sobre platos de máquinas con ranuras en T según el DIN 650.

### Material

- Acero, cementado, pavonado, rectificado


### Montaje

Se atornillan en las ranuras del dispositivo y son útiles cuando éstos son montados en máquinas con ranuras iguales.

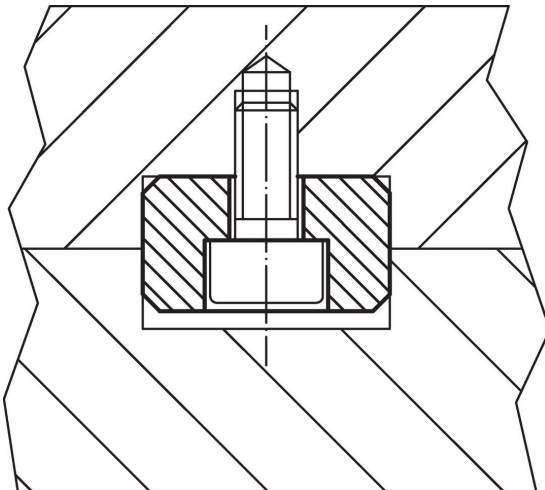
### Dibujo



### Información para el pedido

b	h	Dimensiones		d <sub>1</sub>	Para roscas ISO 4762		Referencia
			l				
h6							
16	10		22	6,6	M6	22	23130.0016

### Ejemplo de aplicación



## Cumplimiento

### Cumple con RoHS

Cumple con la Directiva 2011/65/UE y la Directiva 2015/863.

### No contiene sustancias SVHC

Ninguna sustancia SVHC con más del 0,1% p/p contenida - Lista SVHC [REACH] desde 27.06.2024.

### No contiene sustancias de la Proposición 65

No se incluyen sustancias de la Propuesta 65.

<https://www.P65Warnings.ca.gov/>

### Libre de Materiales Conflictivos

Este producto no contiene ninguna sustancia designada como "minerales en conflicto" como tantalio, estaño, oro o tungsteno de la República Democrática del Congo o países adyacentes.