

Dados Planos

23130.0012



Descripción del Producto

Los dados de alineación sirven para posicionar dispositivos y elementos de sujeción sobre platos de máquinas con ranuras en T según el DIN 650.

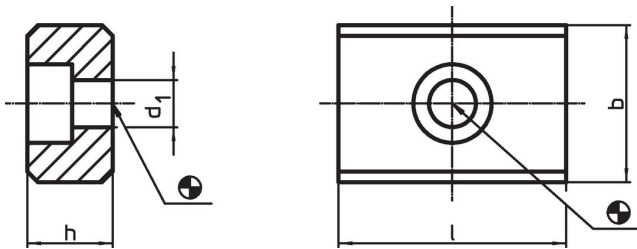
Material

- Acero, cementado, pavonado, rectificado


Montaje

Se atornillan en las ranuras del dispositivo y son útiles cuando éstos son montados en máquinas con ranuras iguales.

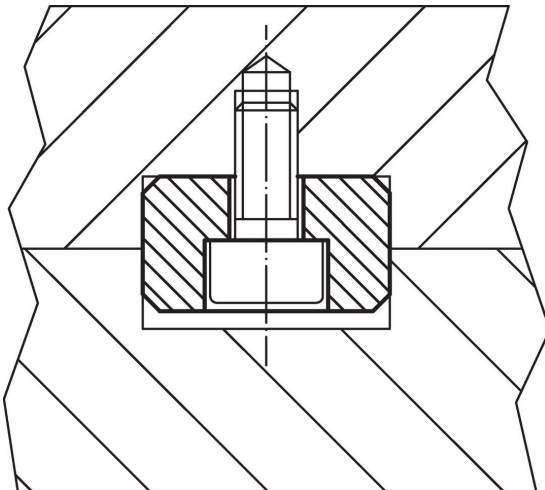
Dibujo



Información para el pedido

b h6	h	Dimensiones		d ₁	Para roscas	 [g]	Referencia
		l	[mm]		ISO 4762		
12	8	20	[mm]	5,5	M5	11	23130.0012

Ejemplo de aplicación



Cumplimiento

Cumple con RoHS

Cumple con la Directiva 2011/65/UE y la Directiva 2015/863.

No contiene sustancias SVHC

Ninguna sustancia SVHC con más del 0,1% p/p contenida - Lista SVHC [REACH] desde 23.01.2024.

No contiene sustancias de la Proposición 65

No se incluyen sustancias de la Propuesta 65.

<https://www.P65Warnings.ca.gov/>

Libre de Materiales Conflictivos

Este producto no contiene ninguna sustancia designada como "minerales en conflicto" como tantalio, estaño, oro o tungsteno de la República Democrática del Congo o países adyacentes.