

Dados de Alineación • DIN 6323

23120.0018



Descripción del Producto

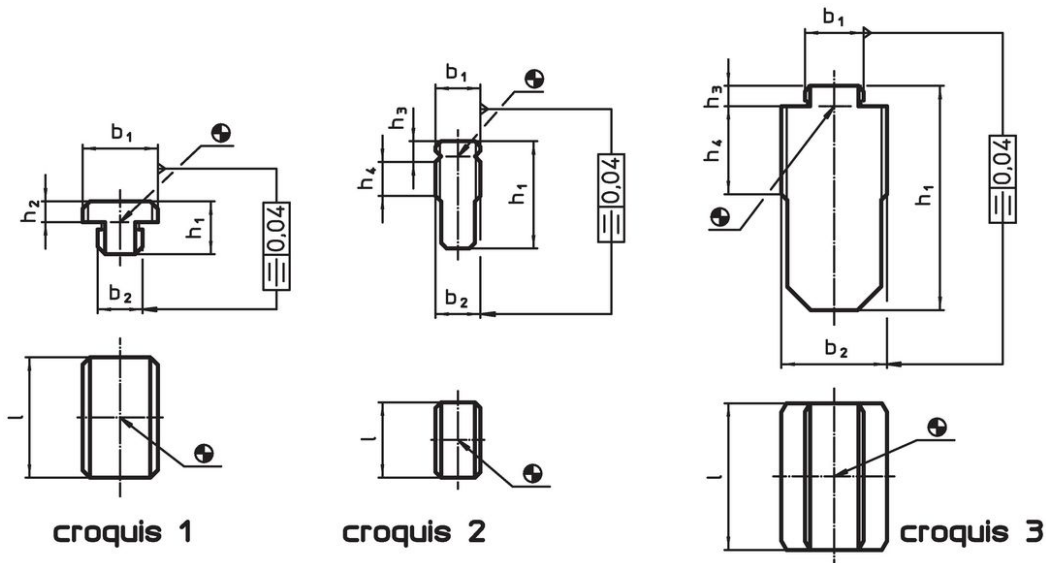
Los dados de alineación sirven para posicionar dispositivos y elementos de sujeción sobre platos de máquinas con ranuras en T según el DIN 650.

Se colocan fácilmente en su posición después de haber colocado el utillaje en su sitio, y no pueden dañar la máquina, como pueden hacerlo los dados planos (fijos).

Material

- Acero, cementado, pavonado, rectificado

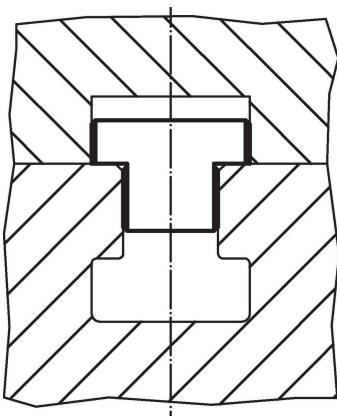
Dibujo



Información para el pedido

Tamaño de ranura en T dispositivo b_1 h_6 [mm]	Tamaño de ranura en T máquina b_2 h_6 [mm]	Dimensiones			[g]	Referencia
		h_1	h_2	l		
forma A, $b_1 > b_2$ – croquis 1						
20	18	14	5,5	32	65	23120.0018

Ejemplo de aplicación





Cumplimiento

Cumple con RoHS

Cumple con la Directiva 2011/65/UE y la Directiva 2015/863.

No contiene sustancias SVHC

Ninguna sustancia SVHC con más del 0,1% p/p contenida - Lista SVHC [REACH] desde 23.01.2024.

No contiene sustancias de la Proposición 65

No se incluyen sustancias de la Propuesta 65.

<https://www.P65Warnings.ca.gov/>

Libre de Materiales Conflictivos

Este producto no contiene ninguna sustancia designada como "minerales en conflicto" como tantalio, estaño, oro o tungsteno de la República Democrática del Congo o países adyacentes.