

## Empuñaduras Manuales • para posicionar pasadores de sujeción

23111.0902



### Descripción del Producto

La empuñadura manual permite un funcionamiento fácil y rápido del pasador de sujeción y posición.

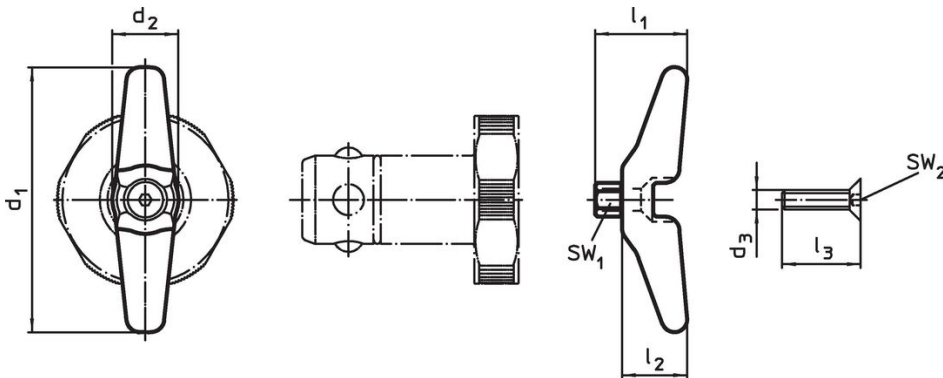
### Material

- Acero inoxidable


### Montaje

La empuñadura se fija al pasador de sujeción con un tornillo de M 4 (incluido).

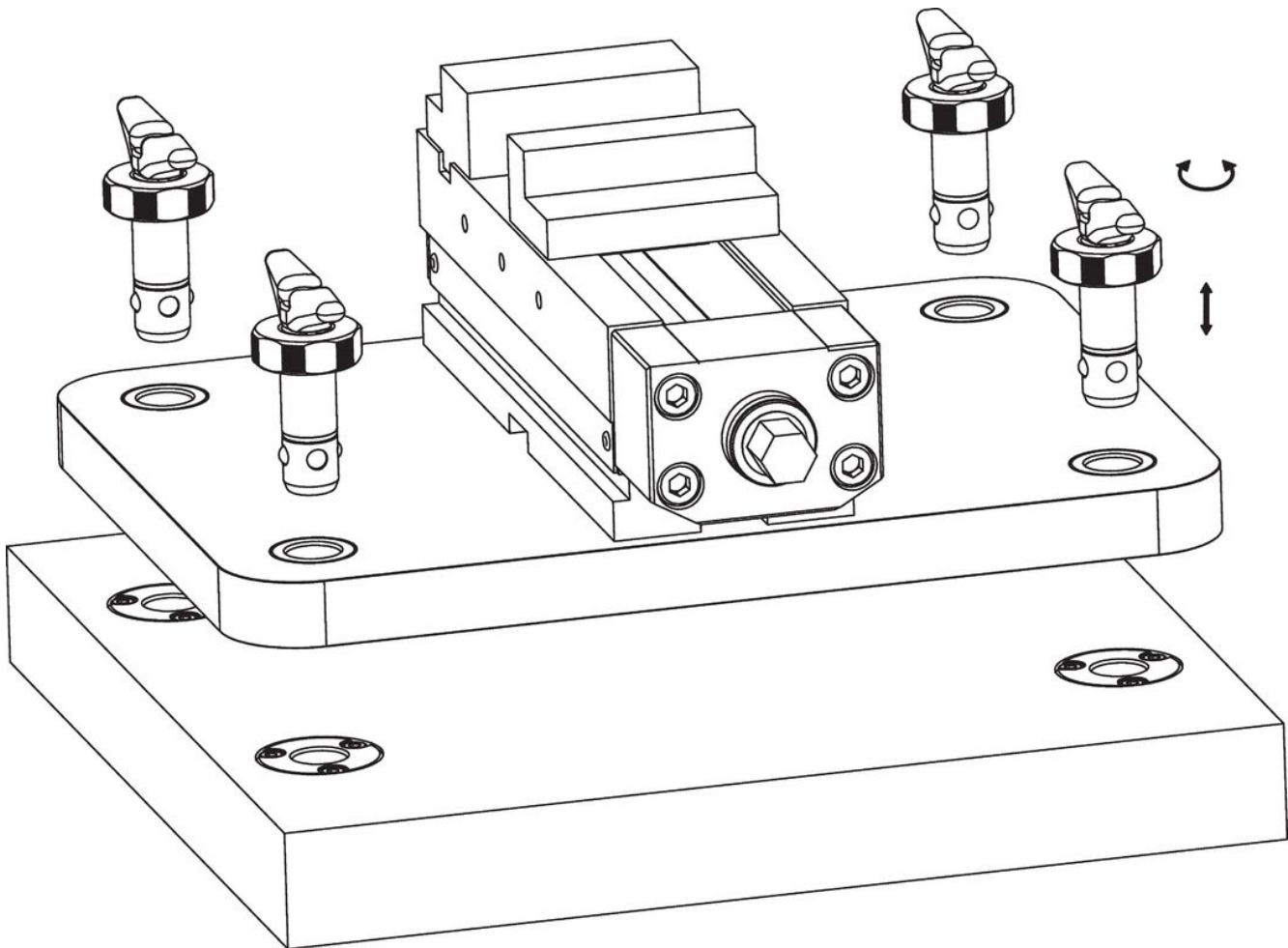
### Dibujo



### Información para el pedido

Para tornillo Ø [mm]	Dimensiones						SW <sub>1</sub> [mm]	SW <sub>2</sub> [mm]	 [g]	Referencia
	d <sub>1</sub>	d <sub>2</sub>	d <sub>3</sub>	[mm]						
25/30	80	15	M4	25	20	20	10	2,5	76	23111.0902

## Ejemplo de aplicación



## Cumplimiento

### Cumple con RoHS

Cumple con la Directiva 2011/65/UE y la Directiva 2015/863.

### No contiene sustancias SVHC

Ninguna sustancia SVHC con más del 0,1% p/p contenida - Lista SVHC [REACH] desde 27.06.2024.

### No contiene sustancias de la Proposición 65

No se incluyen sustancias de la Propuesta 65.  
<https://www.P65Warnings.ca.gov/>

### Libre de Materiales Conflictivos

Este producto no contiene ninguna sustancia designada como "minerales en conflicto" como tantalio, estaño, oro o tungsteno de la República Democrática del Congo o países adyacentes.