

Empuñaduras Manuales • para posicionar pasadores de sujeción

23111.0900



Descripción del Producto

La empuñadura manual permite un funcionamiento fácil y rápido del pasador de sujeción y posición.

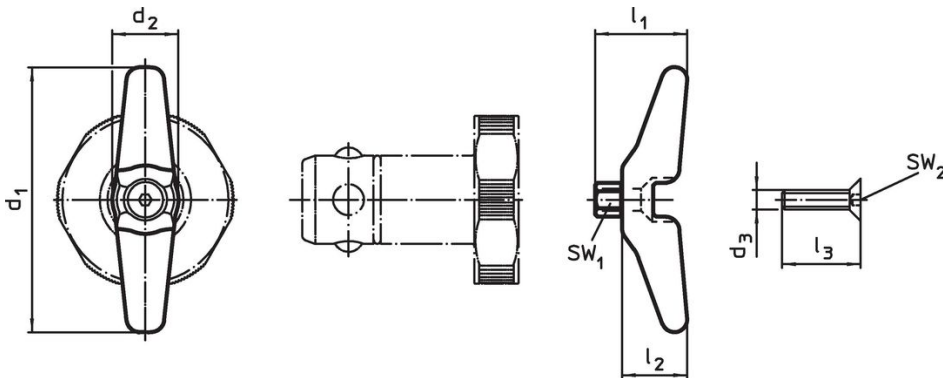
Material

- Acero inoxidable


Montaje

La empuñadura se fija al pasador de sujeción con un tornillo de M 4 (incluido).

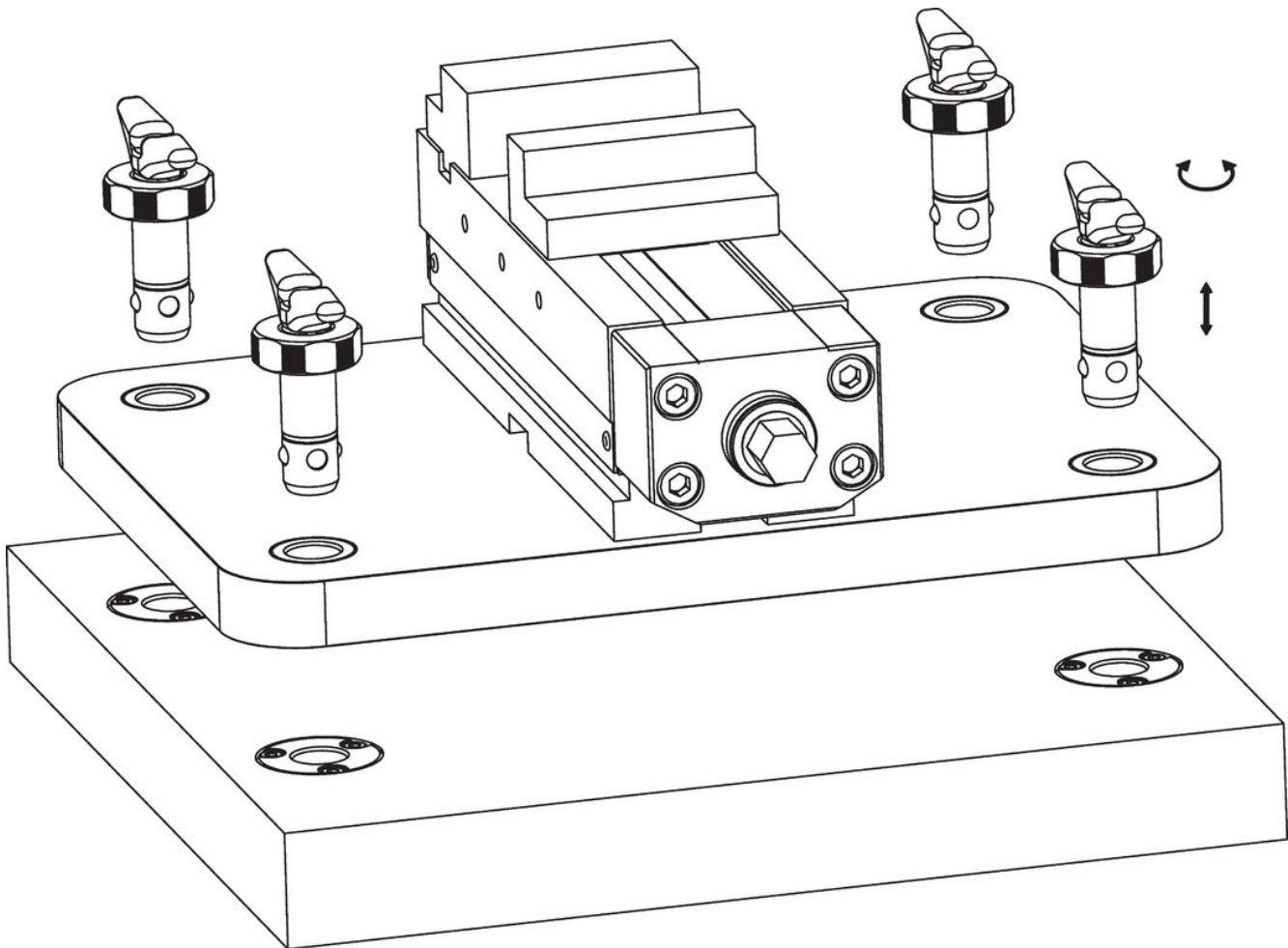
Dibujo



Información para el pedido

Para tornillo Ø [mm]	Dimensiones						SW ₁ [mm]	SW ₂ [mm]	 [g]	Referencia
	d ₁	d ₂	d ₃	l ₁	l ₂	l ₃				
16/20	60	15	M4	20	15	16	6	2,5	48	23111.0900

Ejemplo de aplicación



Cumplimiento

Cumple con RoHS

Cumple con la Directiva 2011/65/UE y la Directiva 2015/863.

No contiene sustancias SVHC

Ninguna sustancia SVHC con más del 0,1% p/p contenida - Lista SVHC [REACH] desde 27.06.2024.

No contiene sustancias de la Proposición 65

No se incluyen sustancias de la Propuesta 65.
<https://www.P65Warnings.ca.gov/>

Libre de Materiales Conflictivos

Este producto no contiene ninguna sustancia designada como "minerales en conflicto" como tantalio, estaño, oro o tungsteno de la República Democrática del Congo o países adyacentes.