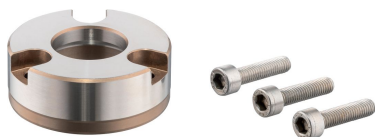


## Casquillos de Posicionamiento • para pasadores de sujeción y posición, para atornillar

23111.0888



### Descripción del Producto

Estos casquillos para el posicionamiento de los pasadores de sujeción están montados en la contraparte.

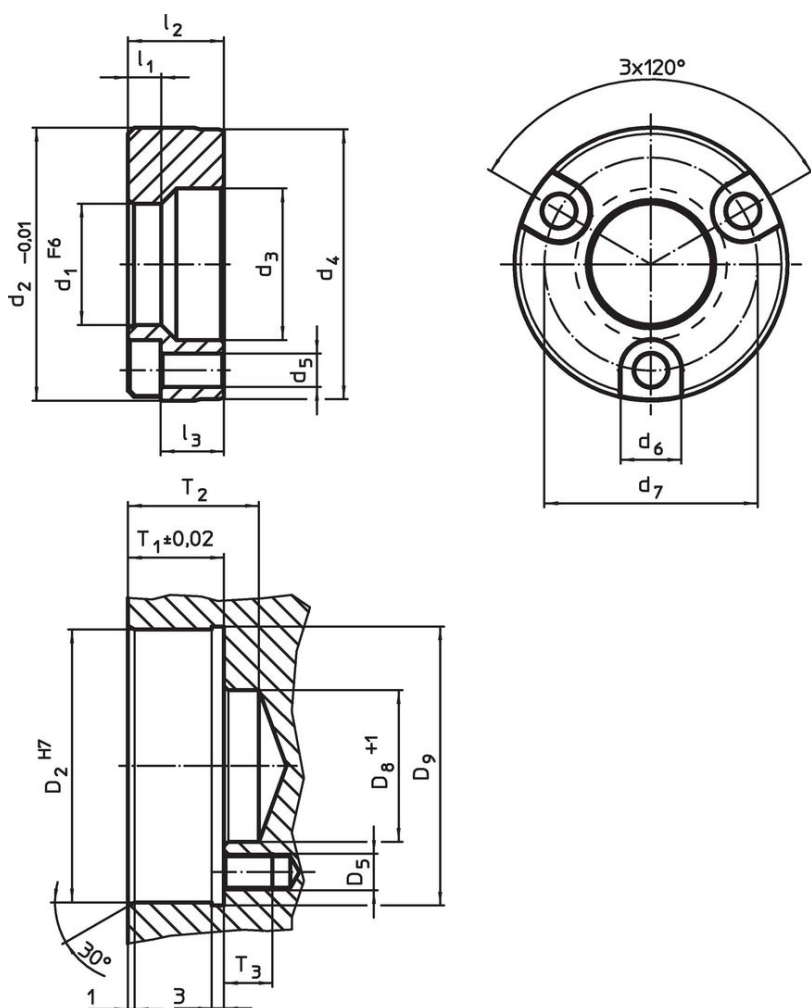
### Material

- Acero inoxidable 1.4112, templado

### Montaje

Los casquillos de posicionamiento con tornillo, para pasadores de sujeción y posición se insertan en la mesa de mecanizado o en la placa base y se atornillan.  
Se suministra con tornillos de montaje.

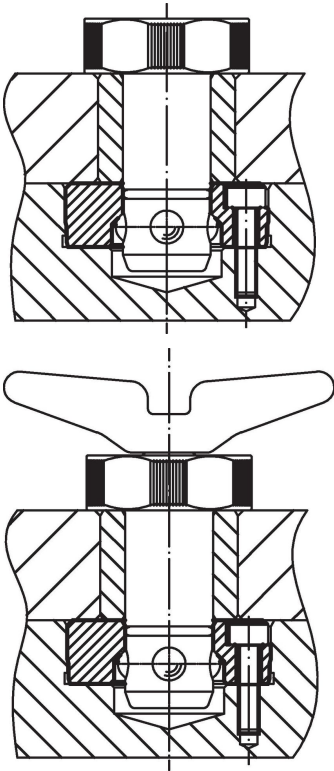
### Dibujo



### Información para el pedido

Dimensiones										Alojamiento							Referencia	
$d_1$	$d_2$	$d_3$	$d_4$	$d_5$	$d_6$	$d_7$	$l_1$	$l_2$	$l_3$	$D_2$	$D_5$	$D_8$	$D_9$	$T_1$	T2	T3		[g]
F6	-0,01			[mm]	[mm]	[mm]			~	H7		+1	[mm]	$\pm 0,02$				
Acero inoxidable																		
30	59,99	37	59,5	6,6	11	48	5,25	21,77	15	60	M6	37	61,5	22,15	28	14	318	23111.0888

## Ejemplo de aplicación



## Cumplimiento

### Cumple con RoHS

Cumple con la Directiva 2011/65/UE y la Directiva 2015/863.

### No contiene sustancias SVHC

Ninguna sustancia SVHC con más del 0,1% p/p contenida - Lista SVHC [REACH] desde 27.06.2024.

### No contiene sustancias de la Proposición 65

No se incluyen sustancias de la Propuesta 65.

<https://www.P65Warnings.ca.gov/>

### Libre de Materiales Conflictivos

Este producto no contiene ninguna sustancia designada como "minerales en conflicto" como tantalio, estaño, oro o tungsteno de la República Democrática del Congo o países adyacentes.