

Casquillos de Posicionamiento • para pasadores de sujeción y posición, montaje a presión

23111.0862



Descripción del Producto

Estos casquillos para el posicionamiento de los pasadores de sujeción están montados en la contraparte.

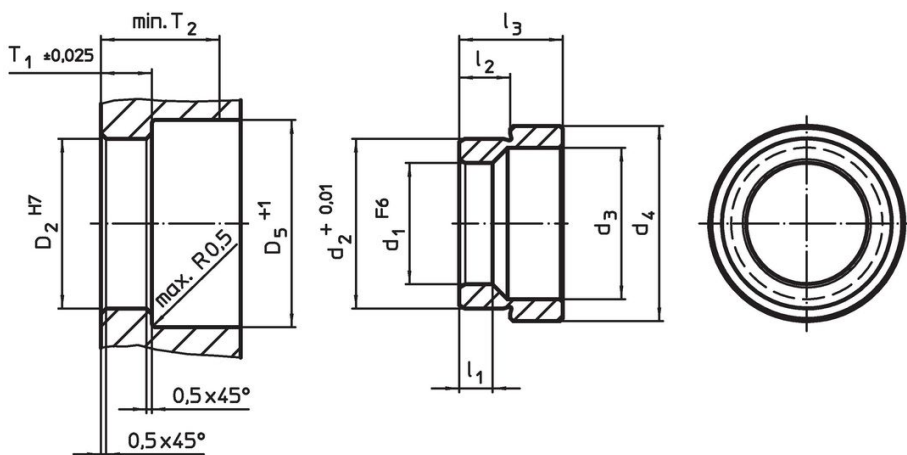
Material

- Acero inoxidable 1.4112, templado

Montaje

El casquillo de posicionamiento a presión para colocar los pasadores de sujeción, se inserta en la mesa de la máquina o en la placa base con una ligera presión.

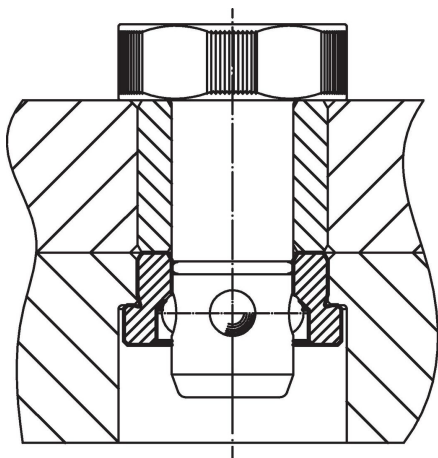
Dibujo



Información para el pedido

Dimensiones							Alojamiento				Referencia	
d ₁	d ₂	d ₃	d ₄	l ₁	l ₂	l ₃	D ₂	D ₅	T ₁	T ₂		[g]
F6	+0,01						H7	+1	±0,02	min.		
[mm]							[mm]					
Acero inoxidable												
16	22,03	20	28,6	5,25	6,9	12,1	22	31	7,25	22	22	23111.0862

Ejemplo de aplicación



Cumplimiento

Cumple con RoHS

Cumple con la Directiva 2011/65/UE y la Directiva 2015/863.

No contiene sustancias SVHC

Ninguna sustancia SVHC con más del 0,1% p/p contenida - Lista SVHC [REACH] desde 23.01.2024.

No contiene sustancias de la Proposición 65

No se incluyen sustancias de la Propuesta 65.

<https://www.P65Warnings.ca.gov/>

Libre de Materiales Conflictivos

Este producto no contiene ninguna sustancia designada como "minerales en conflicto" como tantalio, estaño, oro o tungsteno de la República Democrática del Congo o países adyacentes.