

## Casquillos • para posicionar pasadores de sujeción

23111.0838



### Descripción del Producto

Estos casquillos para posicionamiento de pasadores de sujeción están disponibles en versión céntrica y flotante. Tenga en cuenta las instrucciones de montaje.

#### Material

- Acero inoxidable 1.4112, templado

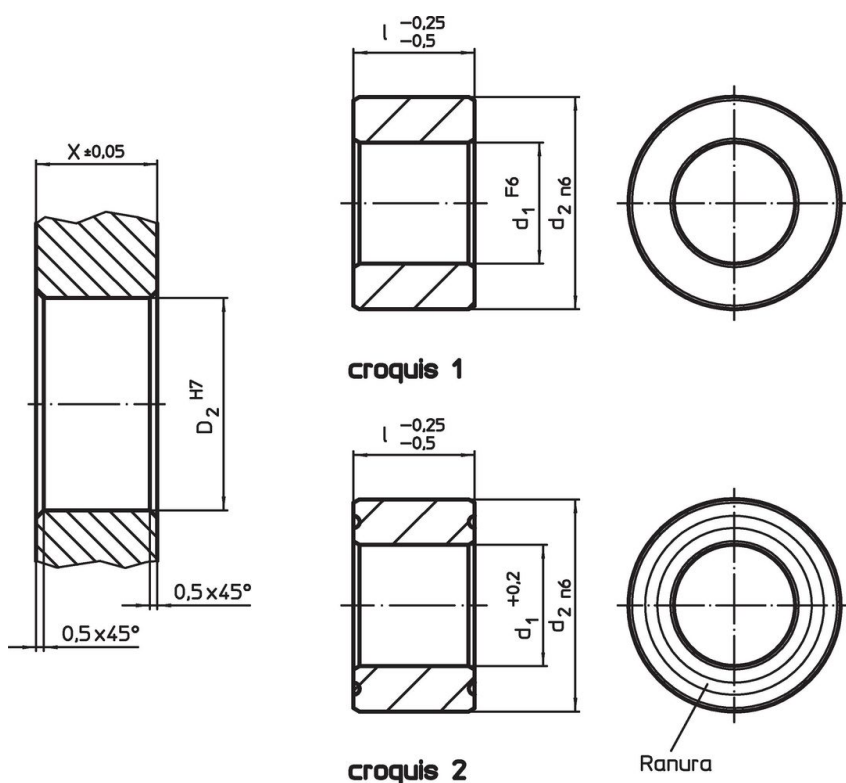
#### Montaje

Para garantizar una repetibilidad óptima se deben montar dos casquillos de centraje y dos casquillos flotantes.

#### Características

El casquillo flotante tiene una ranura que sirve como marca de diferenciación.

### Dibujo



### Información para el pedido

d <sub>1</sub> +0,2	Dimensiones		d <sub>2</sub> n6	Alojamiento		[g]	Referencia
	l	X		D <sub>2</sub>			
	-0,25 -0,5	±0,05	H7				
	[mm]	[mm]					
flotante – croquis 2, Acero inoxidable							
20,8	25	35	25	35	120	23111.0838	

## Cumplimiento

### Cumple con RoHS

Cumple con la Directiva 2011/65/UE y la Directiva 2015/863.

### No contiene sustancias SVHC

Ninguna sustancia SVHC con más del 0,1% p/p contenida - Lista SVHC [REACH] desde 27.06.2024.

### No contiene sustancias de la Proposición 65

No se incluyen sustancias de la Propuesta 65.

<https://www.P65Warnings.ca.gov/>

### Libre de Materiales Conflictivos

Este producto no contiene ninguna sustancia designada como "minerales en conflicto" como tantalio, estaño, oro o tungsteno de la República Democrática del Congo o países adyacentes.