

Casquillos • para posicionar pasadores de sujeción

23111.0806



Descripción del Producto

Estos casquillos para posicionamiento de pasadores de sujeción están disponibles en versión céntrica y flotante. Tenga en cuenta las instrucciones de montaje.

Material

- Acero inoxidable 1.4112, templado

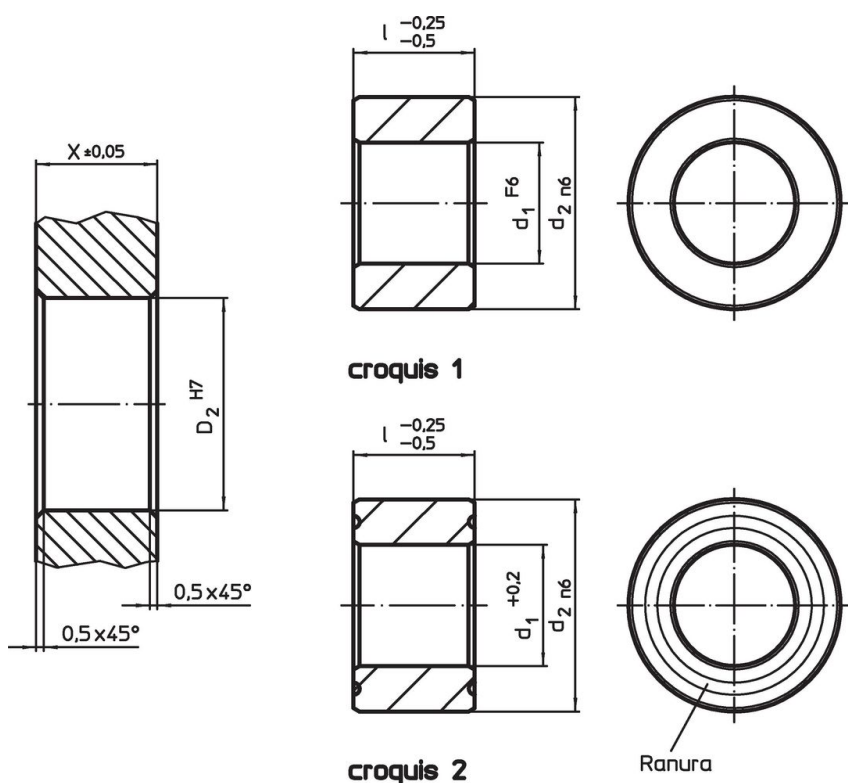
Montaje

Para garantizar una repetibilidad óptima se deben montar dos casquillos de centraje y dos casquillos flotantes.

Características

El casquillo flotante tiene una ranura que sirve como marca de diferenciación.

Dibujo



Información para el pedido

| d ₁ | Dimensiones | | d ₂ | Alojamiento | | [g] | Referencia |
|--|---------------|------|----------------|-------------|----------------|-----|------------|
| | l | [mm] | | X | D ₂ | | |
| F6 | -0,25 -0,5 | [mm] | n6 | ±0,05 | H7 | | |
| centraje – croquis 1, Acero inoxidable | | | | | | | |
| 20 | 20 | | 35 | 20 | 35 | 110 | 23111.0806 |

Cumplimiento

Cumple con RoHS

Cumple con la Directiva 2011/65/UE y la Directiva 2015/863.

No contiene sustancias SVHC

Ninguna sustancia SVHC con más del 0,1% p/p contenida - Lista SVHC [REACH] desde 23.01.2024.

No contiene sustancias de la Proposición 65

No se incluyen sustancias de la Propuesta 65.

<https://www.P65Warnings.ca.gov/>

Libre de Materiales Conflictivos

Este producto no contiene ninguna sustancia designada como "minerales en conflicto" como tantalio, estaño, oro o tungsteno de la República Democrática del Congo o países adyacentes.