

Casquillos de Posicionamiento • para pasadores de sujeción y posición, para atornillar

23111.0784



Descripción del Producto

Estos casquillos para el posicionamiento de los pasadores de sujeción están montados en la contraparte.

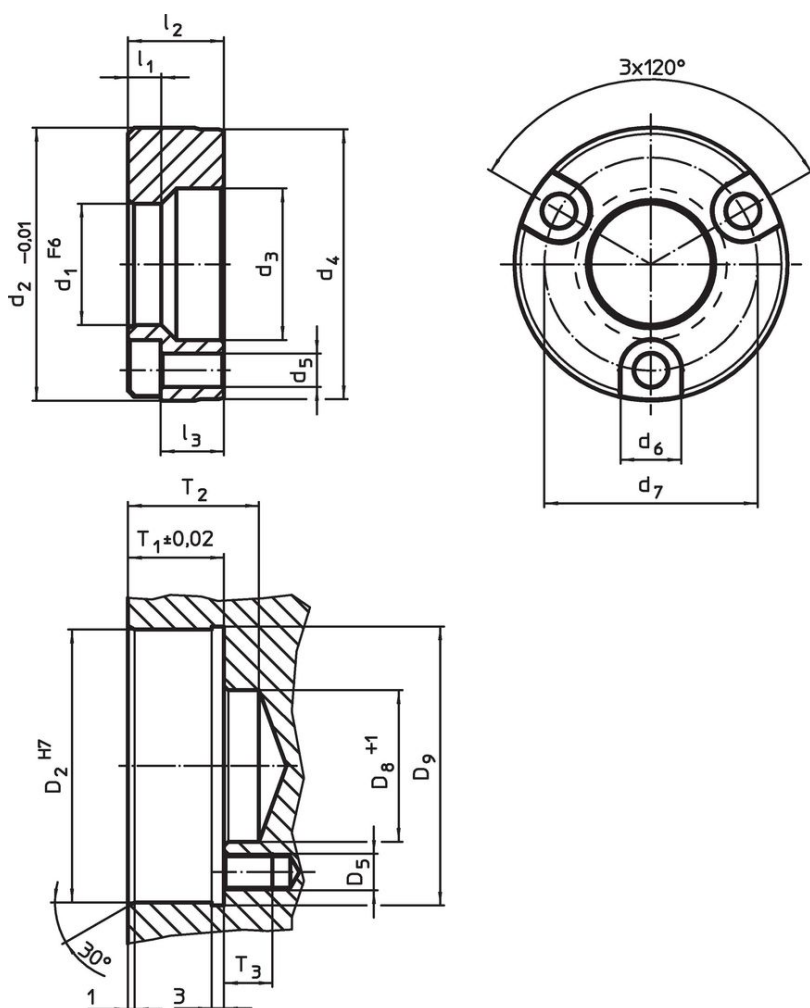
Material

- Acero cementado, pavonado

Montaje

Los casquillos de posicionamiento con tornillo, para pasadores de sujeción y posición se insertan en la mesa de mecanizado o en la placa base y se atornillan.
Se suministra con tornillos de montaje.

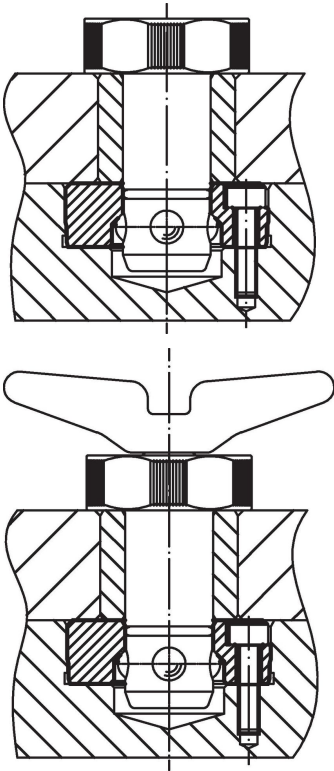
Dibujo



Información para el pedido

Dimensiones										Alojamiento							Referencia	
d_1	d_2	d_3	d_4	d_5	d_6	d_7	l_1	l_2	l_3	D_2	D_5	D_8	D_9	T_1	T_2	T_3		[g]
F6	-0,01			[mm]					~	H7	M5	+1	[mm]	$\pm 0,02$				
Acero cementado																		
20	44,99	25	44,5	5,5	10	35	5,25	15,82	10	45	M5	25	46,5	16,21	22	12	132	23111.0784

Ejemplo de aplicación



Cumplimiento

Cumple con RoHS

Cumple con la Directiva 2011/65/UE y la Directiva 2015/863.

No contiene sustancias SVHC

Ninguna sustancia SVHC con más del 0,1% p/p contenida - Lista SVHC [REACH] desde 27.06.2024.

No contiene sustancias de la Proposición 65

No se incluyen sustancias de la Propuesta 65.
<https://www.P65Warnings.ca.gov/>

Libre de Materiales Conflictivos

Este producto no contiene ninguna sustancia designada como "minerales en conflicto" como tantalio, estaño, oro o tungsteno de la República Democrática del Congo o países adyacentes.