

Casquillos de Posicionamiento • para pasadores de sujeción y posición, para atornillar

23111.0782



Descripción del Producto

Estos casquillos para el posicionamiento de los pasadores de sujeción están montados en la contraparte.

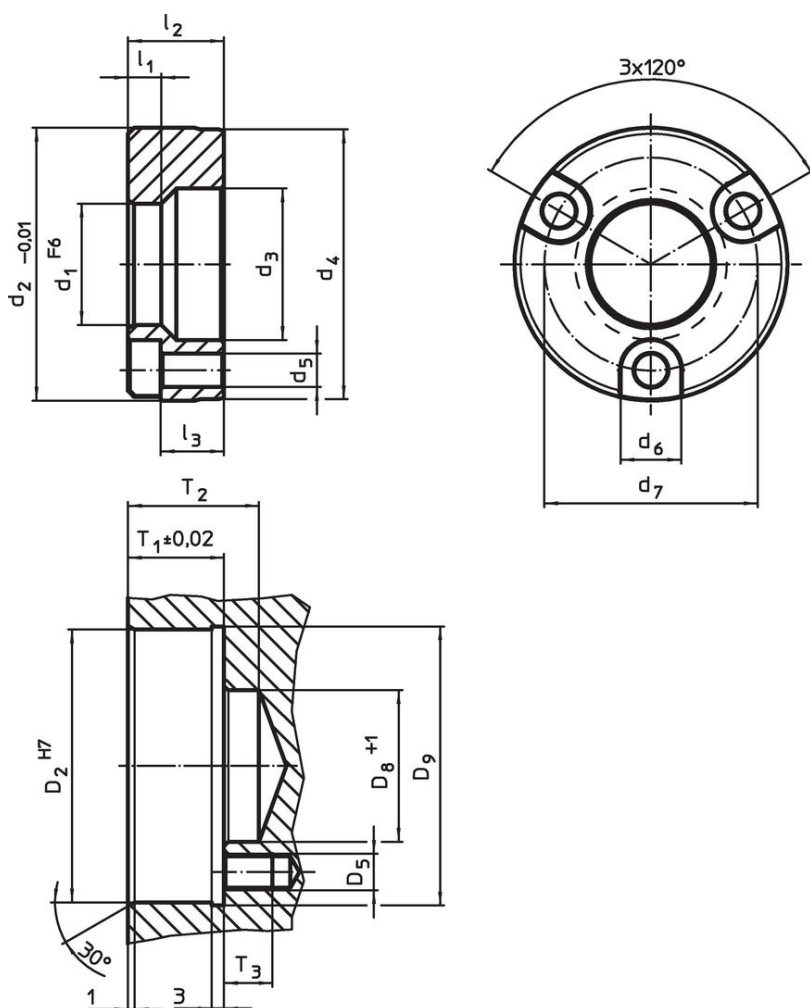
Material

- Acero cementado, pavonado

Montaje

Los casquillos de posicionamiento con tornillo, para pasadores de sujeción y posición se insertan en la mesa de mecanizado o en la placa base y se atornillan. Se suministra con tornillos de montaje.

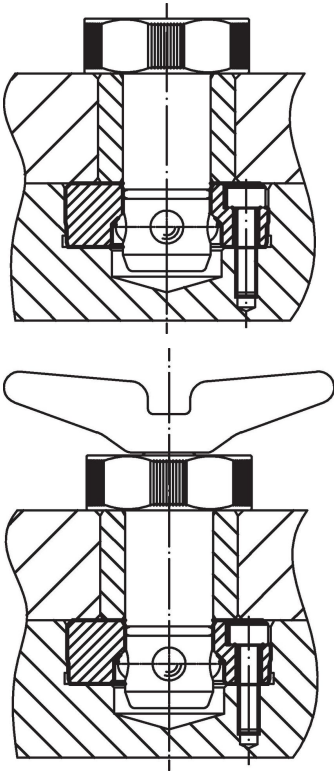
Dibujo



Información para el pedido

Dimensiones										Alojamiento						Referencia		
d_1	d_2	d_3	d_4	d_5	d_6	d_7	l_1	l_2	l_3	D_2	D_5	D_8	D_9	T_1	T2		T3	[g]
F6	-0,01								~	H7	M4	+1		$\pm 0,02$				
[mm]										[mm]								
Acero cementado																		
16	36,99	20	36,5	4,5	8	29	5,25	11,56	7	37	M4	20	38,5	11,91	22	12	73	23111.0782

Ejemplo de aplicación



Cumplimiento

Cumple con RoHS

Cumple con la Directiva 2011/65/UE y la Directiva 2015/863.

No contiene sustancias SVHC

Ninguna sustancia SVHC con más del 0,1% p/p contenida - Lista SVHC [REACH] desde 27.06.2024.

No contiene sustancias de la Proposición 65

No se incluyen sustancias de la Propuesta 65.

<https://www.P65Warnings.ca.gov/>

Libre de Materiales Conflictivos

Este producto no contiene ninguna sustancia designada como "minerales en conflicto" como tantalio, estaño, oro o tungsteno de la República Democrática del Congo o países adyacentes.