

## Casquillos de Posicionamiento • para pasadores de sujeción y posición, montaje a presión

23111.0762



### Descripción del Producto

Estos casquillos para el posicionamiento de los pasadores de sujeción están montados en la contraparte.

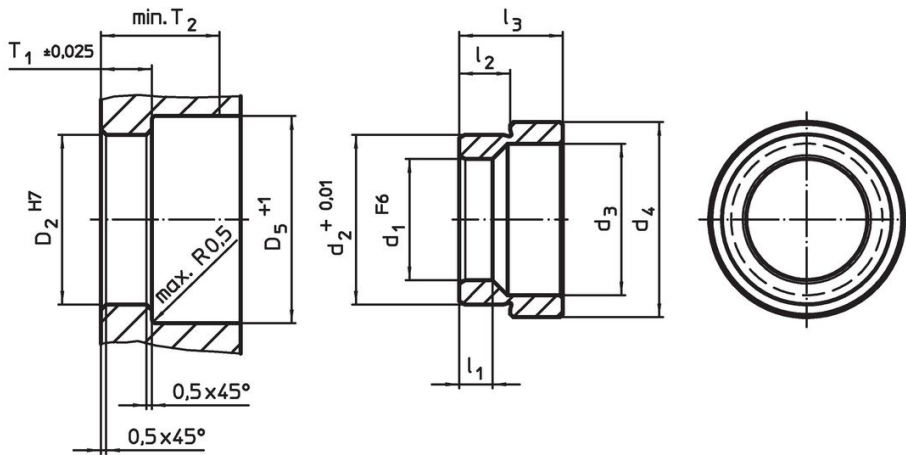
### Material

- Acero cementado, pavonado

### Montaje

El casquillo de posicionamiento a presión para colocar los pasadores de sujeción, se inserta en la mesa de la máquina o en la placa base con una ligera presión.

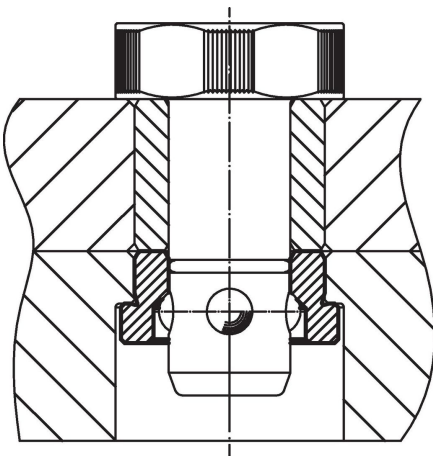
### Dibujo



### Información para el pedido

Dimensiones							Alojamiento				Referencia	
d <sub>1</sub>	d <sub>2</sub>	d <sub>3</sub>	d <sub>4</sub>	l <sub>1</sub>	l <sub>2</sub>	l <sub>3</sub>	D <sub>2</sub>	D <sub>5</sub>	T <sub>1</sub>	T <sub>2</sub>		[g]
F6	+0,01						H7	+1	±0,02	mín.		
[mm]												
<b>Acero cementado</b>												
16	22,03	20	28,6	5,25	6,9	12,1	22	31	7,25	22	22	<a href="#">23111.0762</a>

### Ejemplo de aplicación



## Cumplimiento

### Cumple con RoHS

Cumple con la Directiva 2011/65/UE y la Directiva 2015/863.

### No contiene sustancias SVHC

Ninguna sustancia SVHC con más del 0,1% p/p contenida - Lista SVHC [REACH] desde 23.01.2024.

### No contiene sustancias de la Proposición 65

No se incluyen sustancias de la Propuesta 65.

<https://www.P65Warnings.ca.gov/>

### Libre de Materiales Conflictivos

Este producto no contiene ninguna sustancia designada como "minerales en conflicto" como tantalio, estaño, oro o tungsteno de la República Democrática del Congo o países adyacentes.