

## Casquillos • para posicionar pasadores de sujeción

23111.0746



### Descripción del Producto

Estos casquillos para posicionamiento de pasadores de sujeción están disponibles en versión céntrica y flotante. Tenga en cuenta las instrucciones de montaje.

#### Material

- Acero cementado, pavonado

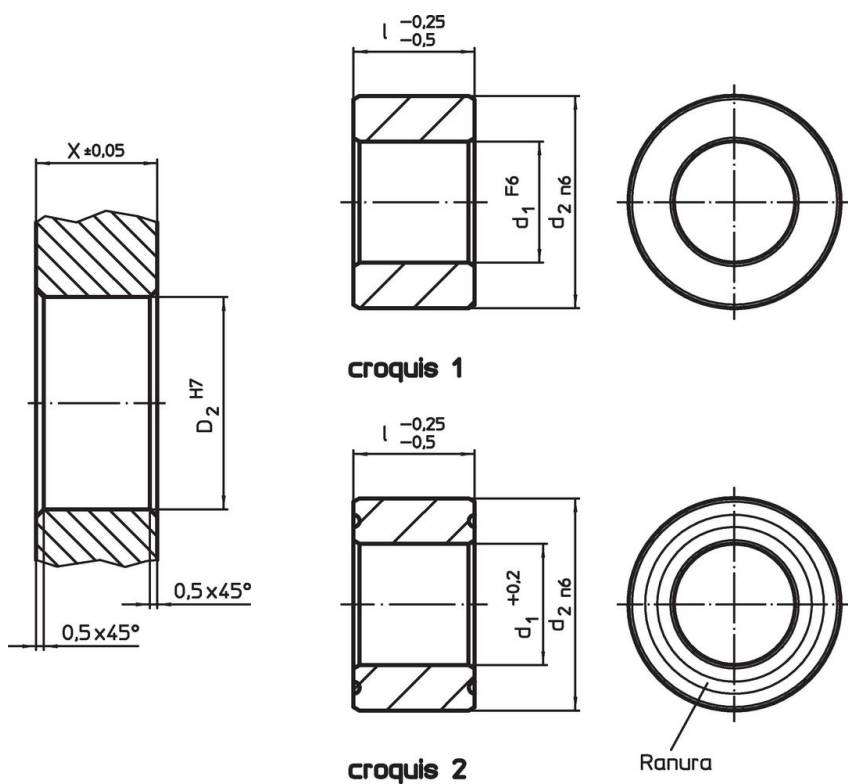
#### Montaje

Para garantizar una repetibilidad óptima se deben montar dos casquillos de centraje y dos casquillos flotantes.

#### Características

El casquillo flotante tiene una ranura que sirve como marca de diferenciación.

### Dibujo



### Información para el pedido

$d_1$ +0,2	Dimensiones		$d_2$ n6	Alojamiento		[g]	Referencia
	$l$ -0,25 -0,5 [mm]	$X$ $\pm 0,05$ [mm]		$D_2$ H7			
<b>flotante – croquis 2, Acero cementado</b>							
30,8	25	45	25	45	161	23111.0746	

## Cumplimiento

### Cumple con RoHS

Cumple con la Directiva 2011/65/UE y la Directiva 2015/863.

### No contiene sustancias SVHC

Ninguna sustancia SVHC con más del 0,1% p/p contenida - Lista SVHC [REACH] desde 27.06.2024.

### No contiene sustancias de la Proposición 65

No se incluyen sustancias de la Propuesta 65.

<https://www.P65Warnings.ca.gov/>

### Libre de Materiales Conflictivos

Este producto no contiene ninguna sustancia designada como "minerales en conflicto" como tantalio, estaño, oro o tungsteno de la República Democrática del Congo o países adyacentes.