

Casquillos para posicionar pasadores de sujeción

23111.0736



Descripción del Producto

Estos casquillos para posicionamiento de pasadores de sujeción están disponibles en versión céntrica y flotante. Tenga en cuenta las instrucciones de montaje.

Material

- Acero cementado, pavonado

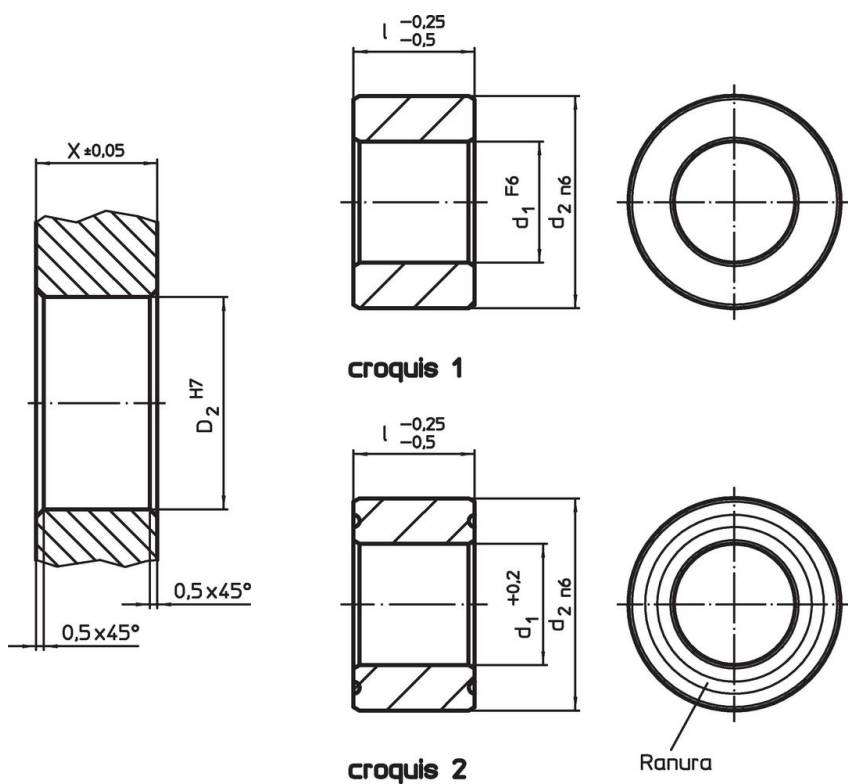
Montaje

Para garantizar una repetibilidad óptima se deben montar dos casquillos de centraje y dos casquillos flotantes.

Características

El casquillo flotante tiene una ranura que sirve como marca de diferenciación.

Dibujo



Información para el pedido

Dimensiones		Alojamiento			Referencia
d_1	l	d_2	X	D_2	
$+0,2$	$-0,25$ $-0,5$	$n6$	$\pm 0,05$	$H7$	
	[mm]		[mm]		[g]
flotante – croquis 2, Acero cementado					
20,8	20	35	20	35	95
					23111.0736

Cumplimiento

Cumple con RoHS

Cumple con la Directiva 2011/65/UE y la Directiva 2015/863.

No contiene sustancias SVHC

Ninguna sustancia SVHC con más del 0,1% p/p contenida - Lista SVHC [REACH] desde 23.01.2024.

No contiene sustancias de la Proposición 65

No se incluyen sustancias de la Propuesta 65.

<https://www.P65Warnings.ca.gov/>

Libre de Materiales Conflictivos

Este producto no contiene ninguna sustancia designada como "minerales en conflicto" como tantalio, estaño, oro o tungsteno de la República Democrática del Congo o países adyacentes.