

Casquillos • para posicionar pasadores de sujeción

23111.0708



Descripción del Producto

Estos casquillos para posicionamiento de pasadores de sujeción están disponibles en versión céntrica y flotante. Tenga en cuenta las instrucciones de montaje.

Material

- Acero cementado, pavonado

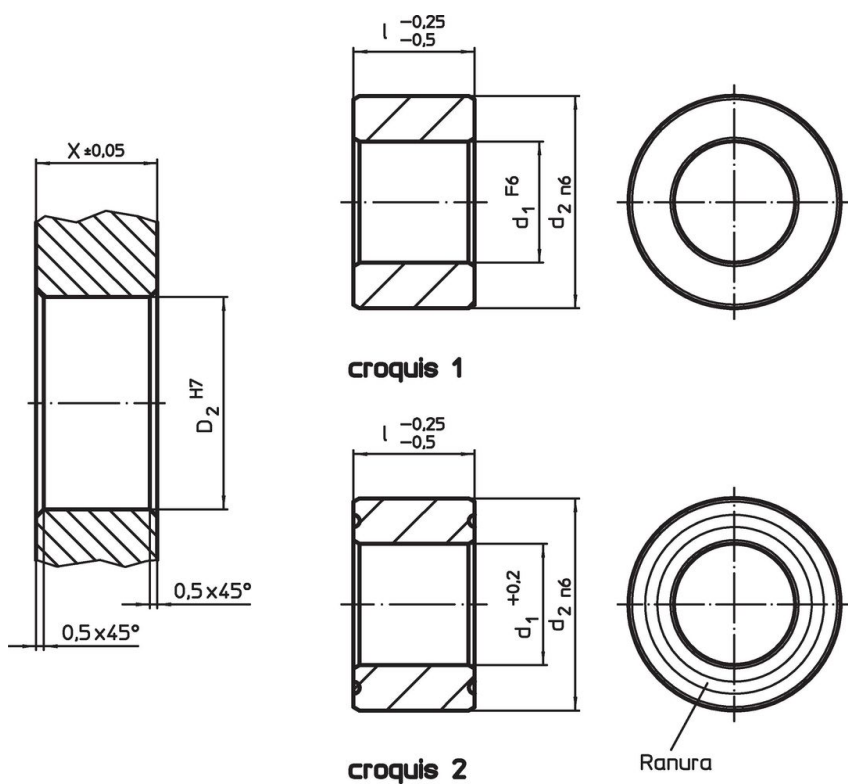
Montaje

Para garantizar una repetibilidad óptima se deben montar dos casquillos de centraje y dos casquillos flotantes.

Características

El casquillo flotante tiene una ranura que sirve como marca de diferenciación.

Dibujo



Información para el pedido

Dimensiones			Alojamiento		[g]	Referencia
d ₁	l	d ₂	X	D ₂		
F6	-0,25 -0,5 [mm]	n6	±0,05	H7		
centraje – croquis 1, Acero cementado						
20	25	35	25	35	120	23111.0708

Cumplimiento

Cumple con RoHS

Cumple con la Directiva 2011/65/UE y la Directiva 2015/863.

No contiene sustancias SVHC

Ninguna sustancia SVHC con más del 0,1% p/p contenida - Lista SVHC [REACH] desde 23.01.2024.

No contiene sustancias de la Proposición 65

No se incluyen sustancias de la Propuesta 65.

<https://www.P65Warnings.ca.gov/>

Libre de Materiales Conflictivos

Este producto no contiene ninguna sustancia designada como "minerales en conflicto" como tantalio, estaño, oro o tungsteno de la República Democrática del Congo o países adyacentes.