

## Pasadores de Sujeción y Posición

23111.0130



### Descripción del Producto

Los pasadores de sujeción y posición permiten una rápida sujeción, fijación, ajuste y cambio de piezas a mecanizar, platos de fijación, sistemas de unión, etc.

### Material

- Acero inoxidable 1.4542, endurecido por precipitación

### Procedimiento

Mediante el tornillo de apriete, el pasador de sujeción y posición se centra y fija con cuatro bolas en el casquillo de posicionamiento. El tornillo de apriete se puede ajustar manualmente mediante una empuñadura manual (Referencia 23111.0900/.0902) o mediante una llave hexagonal.

### Más información

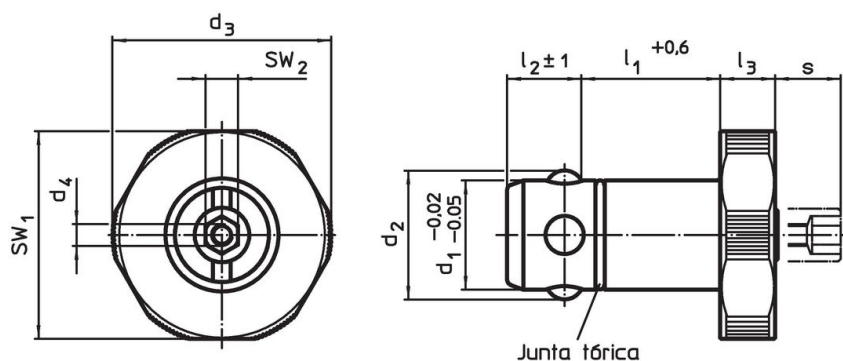
### Accesorios

Disponibles casquillos compatibles.

### Otros productos

- Empuñaduras Manuales, para posicionar pasadores de sujeción
- Casquillos, para posicionar pasadores de sujeción
- Casquillos de Posicionamiento, para pasadores de sujeción y posición, montaje a presión
- Casquillos de Posicionamiento, para pasadores de sujeción y posición, para atornillar

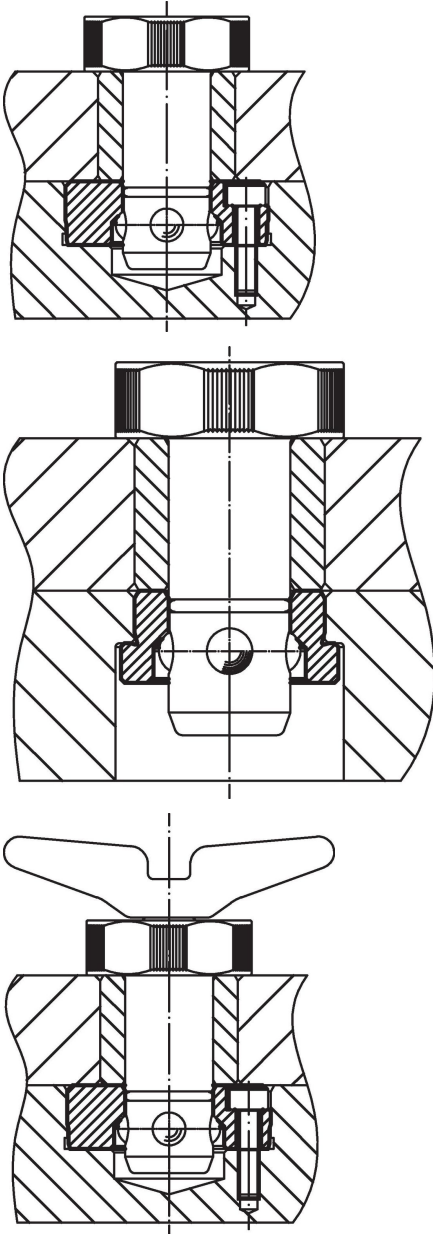
### Dibujo

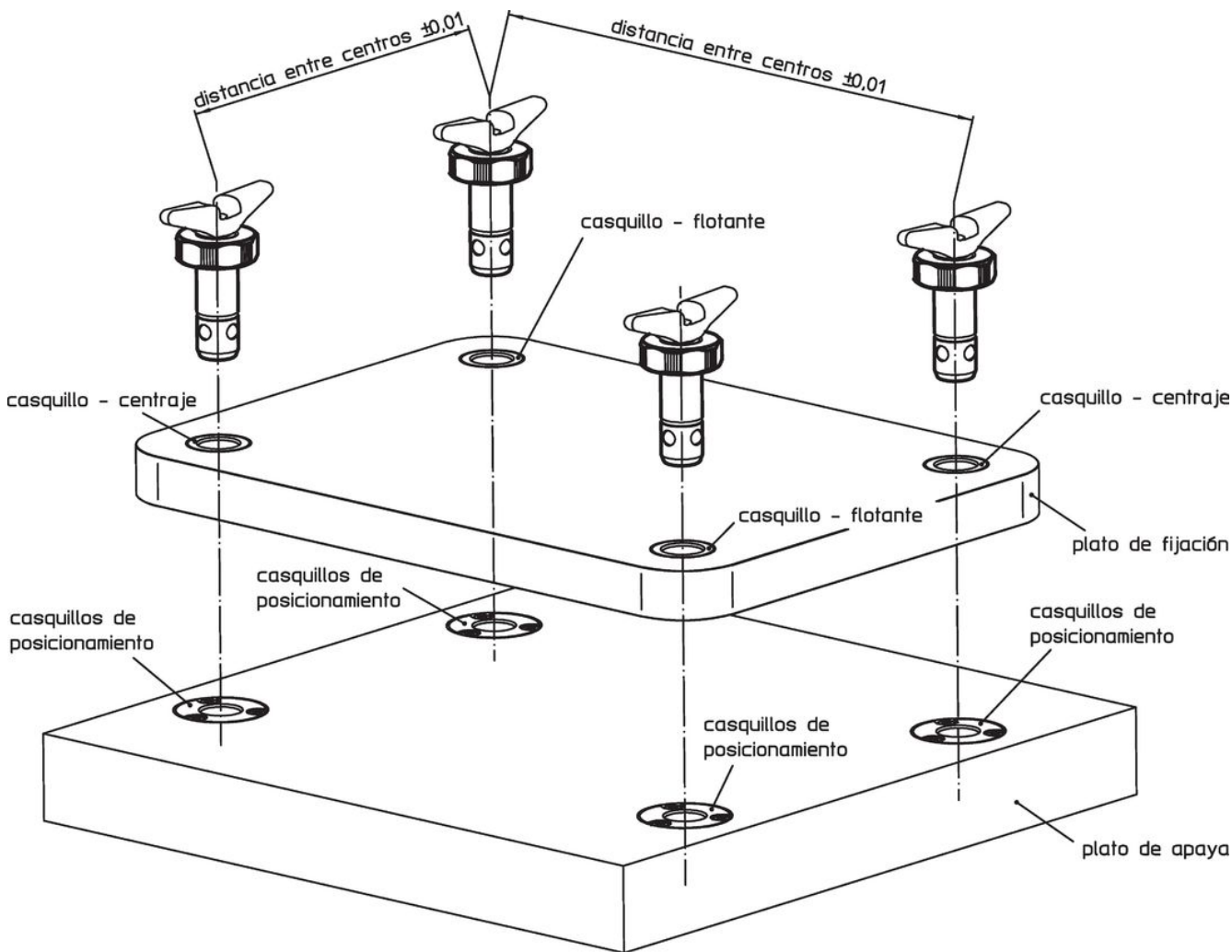
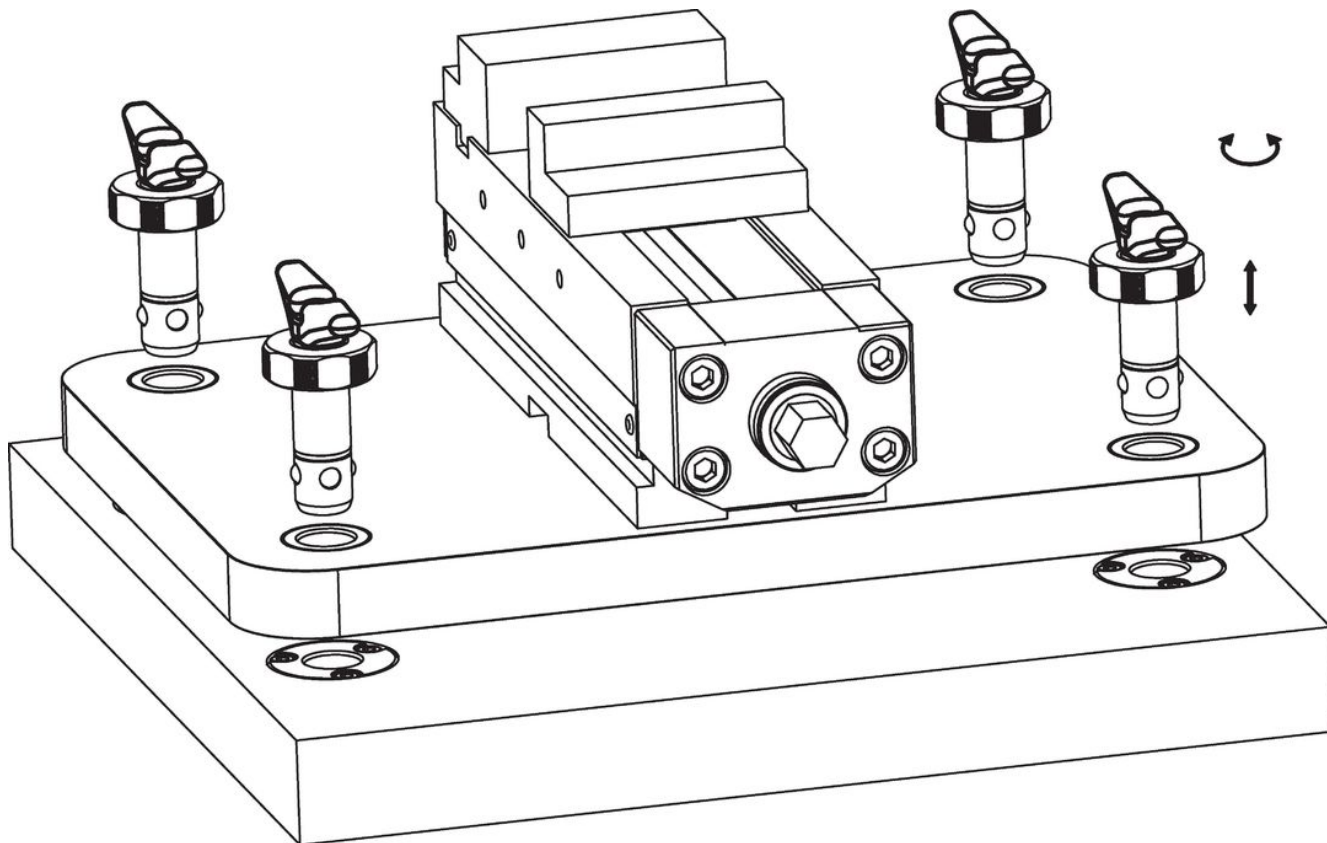


### Información para el pedido

Dimensiones									Para platos base ±0,05	SW <sub>1</sub>	SW <sub>2</sub>	Fuerza de sujeción	Referencia	
d <sub>1</sub>	l <sub>1</sub>	d <sub>2</sub>	d <sub>3</sub>	d <sub>4</sub>	l <sub>2</sub>	l <sub>3</sub>	s							
-0,02 -0,05	+0,6				±1		máx.		[mm]	[mm]	[mm]	[kN]	[g]	
Acero inoxidable														
30	25	34,6	55	M4	18,6	10	9	20	53	10	10	390	23111.0130	

Ejemplo de aplicación





## Cumplimiento

### Cumple con RoHS

Cumple con la Directiva 2011/65/UE y la Directiva 2015/863.

### No contiene sustancias SVHC

Ninguna sustancia SVHC con más del 0,1% p/p contenida - Lista SVHC [REACH] desde 23.01.2024.

### No contiene sustancias de la Proposición 65

No se incluyen sustancias de la Propuesta 65.

<https://www.P65Warnings.ca.gov/>

### Libre de Materiales Conflictivos

Este producto no contiene ninguna sustancia designada como "minerales en conflicto" como tantalio, estaño, oro o tungsteno de la República Democrática del Congo o países adyacentes.