

## Pasadores de Sujeción y Posición

23111.0018



### Descripción del Producto

Los pasadores de sujeción y posición permiten una rápida sujeción, fijación, ajuste y cambio de piezas a mecanizar, platos de fijación, sistemas de unión, etc.

### Material

- Acero termotratado, templado, pavonado

### Procedimiento

Mediante el tornillo de apriete, el pasador de sujeción y posición se centra y fija con cuatro bolas en el casquillo de posicionamiento. El tornillo de apriete se puede ajustar manualmente mediante una empuñadura manual (Referencia 23111.0900/.0902) o mediante una llave hexagonal.

### Más información

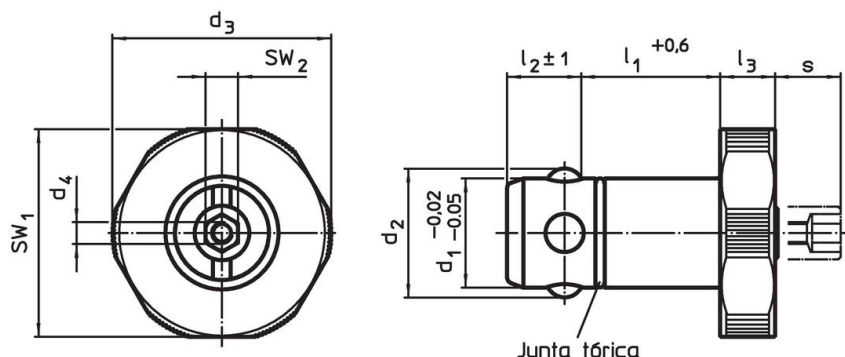
### Accesorios

Disponibles casquillos compatibles.

### Otros productos

- Empuñaduras Manuales, para posicionar pasadores de sujeción
- Casquillos, para posicionar pasadores de sujeción
- Casquillos de Posicionamiento, para pasadores de sujeción y posición, montaje a presión
- Casquillos de Posicionamiento, para pasadores de sujeción y posición, para atornillar

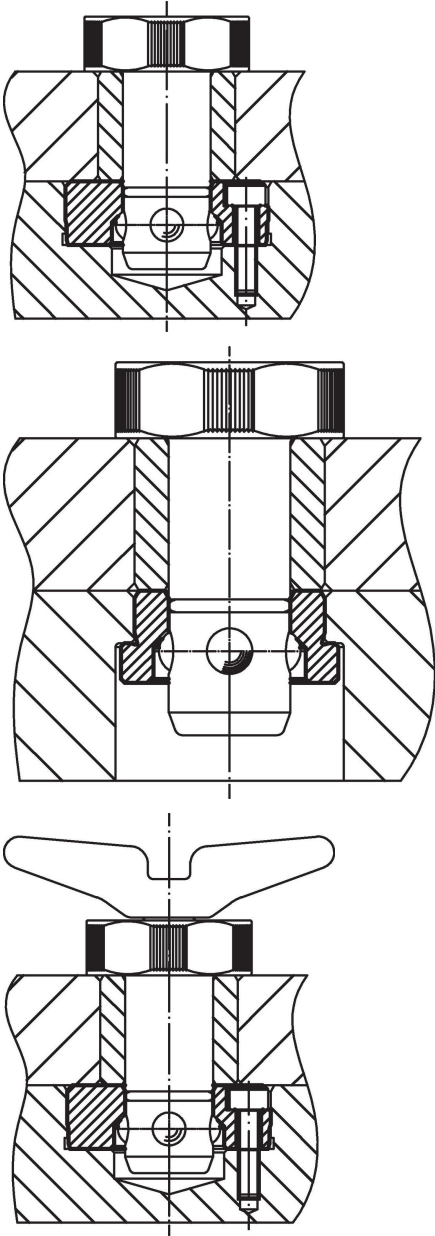
### Dibujo

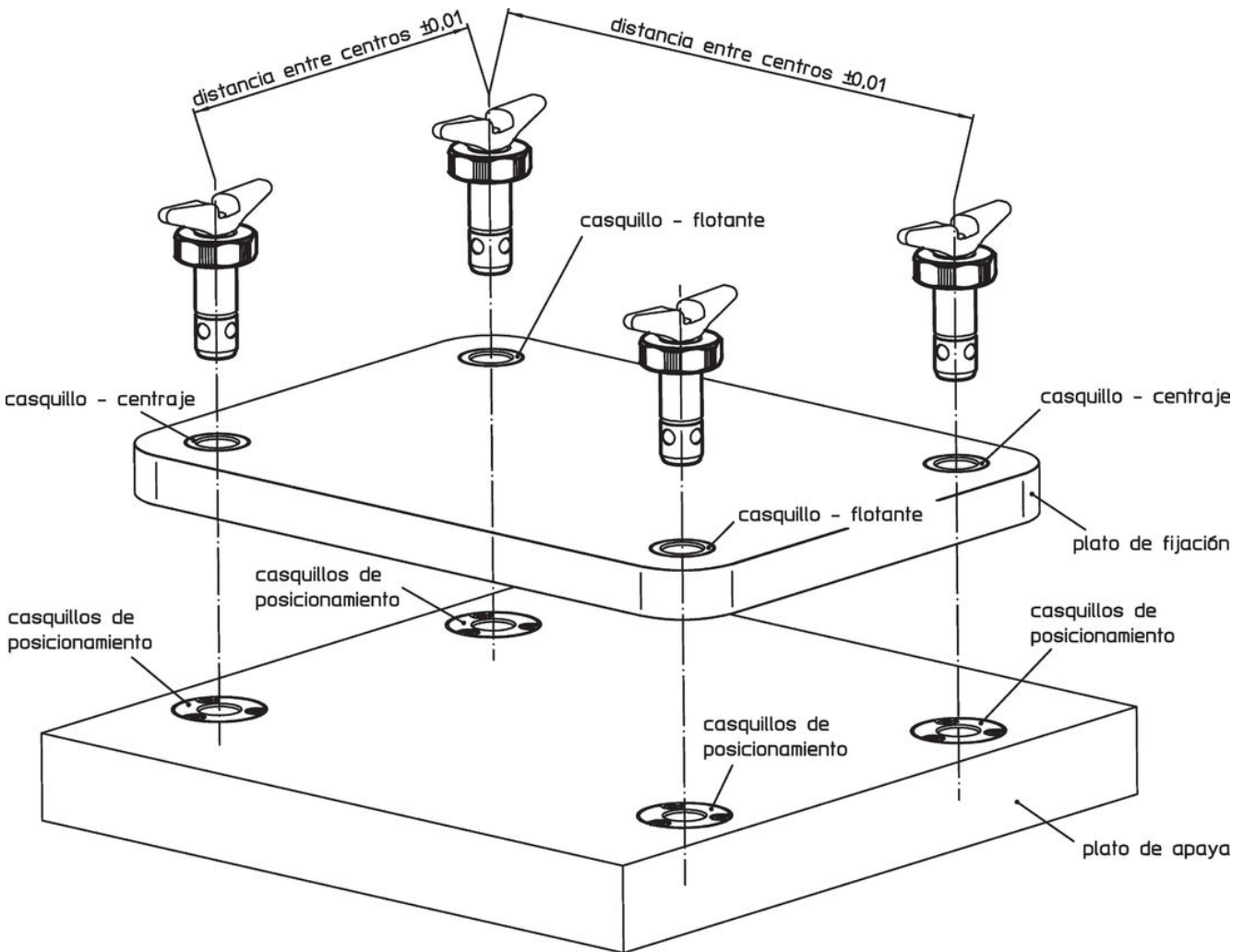


### Información para el pedido

d <sub>1</sub>		l <sub>1</sub>	d <sub>2</sub>	Dimensiones				Para platos base	SW <sub>1</sub>	SW <sub>2</sub>	Fuerza de sujeción		Referencia	
-0,02	-0,05	+0,6		d <sub>3</sub>	d <sub>4</sub>	l <sub>2</sub>	l <sub>3</sub>	s						
			[mm]				±1		máx.			[kN]	[g]	
<b>Acero termotratado</b>														
16	30	18,7	32	M4	13,6	10	9	25	30	6	5	125	23111.0018	

Ejemplo de aplicación





## Cumplimiento

### Cumple con RoHS

Contiene plomo - cumple con las excepciones 6a / 6b / 6c.

### Contiene sustancias SVHC > 0,1% p / p

Contiene plomo - Lista SVHC [REACH] desde 23.01.2024.

### Contiene sustancias de la Proposición 65



El plomo puede causar cáncer y daño reproductivo debido a la exposición  
<https://www.P65Warnings.ca.gov/>

### Libre de Materiales Conflictivos

Este producto no contiene ninguna sustancia designada como "minerales en conflicto" como tantalio, estaño, oro o tungsteno de la República Democrática del Congo o países adyacentes.