

Casquillos de Centraje • con rebaje

23110.0610



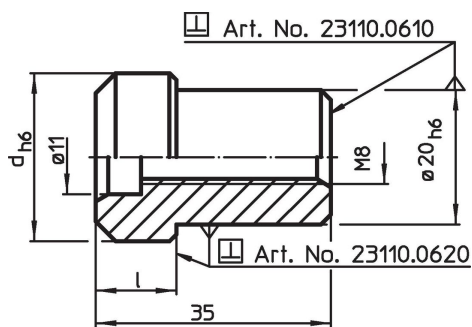
Descripción del Producto

Los casquillos de centraje con rebaje se utilizan para posicionar los dispositivos sobre los platos.

Material

- Acero de aleación cementado, rectificado

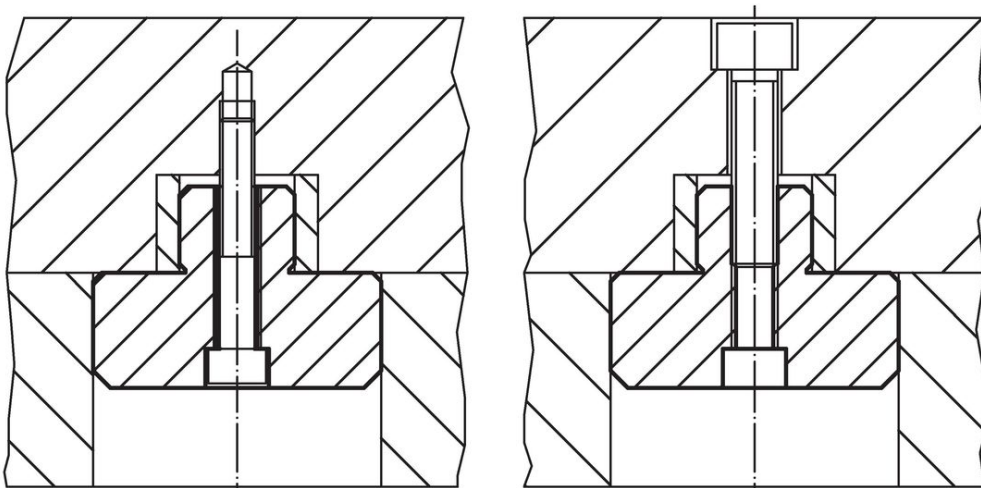
Dibujo



Información para el pedido

Dimensiones		l	[g]	Referencia
d h6	[mm]			
25		12	87	23110.0610

Ejemplo de aplicación



Cumplimiento

Cumple con RoHS

Cumple con la Directiva 2011/65/UE y la Directiva 2015/863.

No contiene sustancias SVHC

Ninguna sustancia SVHC con más del 0,1% p/p contenida - Lista SVHC [REACH] desde 23.01.2024.

No contiene sustancias de la Proposición 65

No se incluyen sustancias de la Propuesta 65.

<https://www.P65Warnings.ca.gov/>

Libre de Materiales Conflictivos

Este producto no contiene ninguna sustancia designada como "minerales en conflicto" como tantalio, estaño, oro o tungsteno de la República Democrática del Congo o países adyacentes.