

## Regletas-Guía con Agujero Pasante • con rosca interior

23110.0128



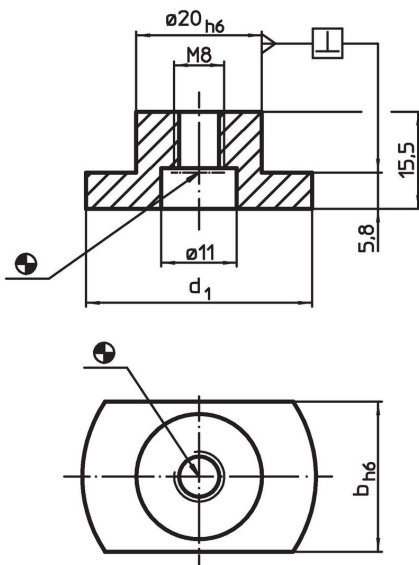
### Descripción del Producto

Estas regletas pueden insertarse tanto en agujeros de centrado como en ranuras de posicionado y sirven para alinear dispositivos y elementos de sujeción en platos de máquinas.

### Material

- Acero, cementado, pavonado, rectificado

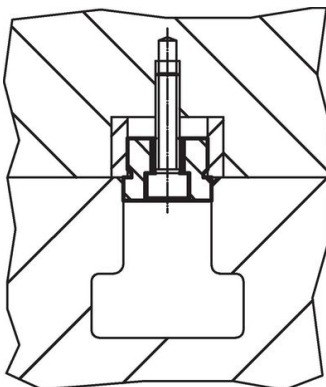
### Dibujo



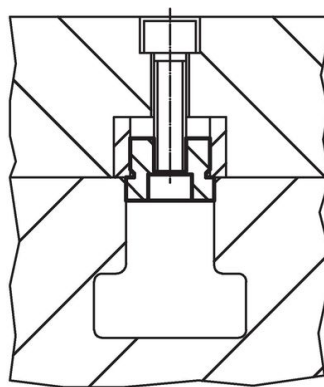
### Información para el pedido

Máquina de tamaño de ranura en T b h6 [mm]	Dimensiones d <sub>1</sub> [mm]	Para roscas ISO 4762		Referencia	
		(croquis 1)	(croquis 2)		
28	42	M6	M8	65	
					<a href="#">23110.0128</a>

### Ejemplo de aplicación



croquis 1



croquis 2

## Cumplimiento

### Cumple con RoHS

Cumple con la Directiva 2011/65/UE y la Directiva 2015/863.

### No contiene sustancias SVHC

Ninguna sustancia SVHC con más del 0,1% p/p contenida - Lista SVHC [REACH] desde 23.01.2024.

### No contiene sustancias de la Proposición 65

No se incluyen sustancias de la Propuesta 65.

<https://www.P65Warnings.ca.gov/>

### Libre de Materiales Conflictivos

Este producto no contiene ninguna sustancia designada como "minerales en conflicto" como tantalio, estaño, oro o tungsteno de la República Democrática del Congo o países adyacentes.