

Regletas-Guía con Agujero Pasante

23110.0014



Descripción del Producto

Los dados de alineación sirven para posicionar dispositivos y elementos de sujeción sobre platos de máquinas con ranuras en T según el DIN 650.

Material

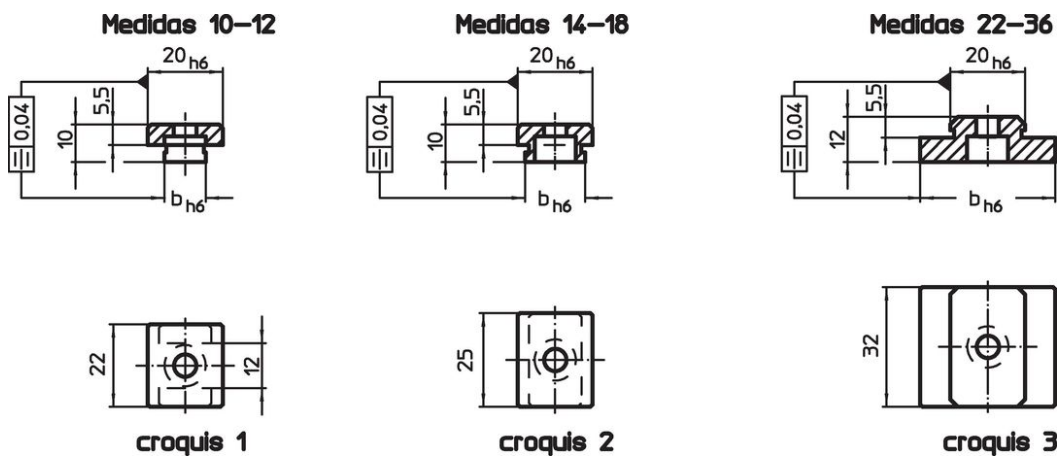
- Acero, cementado, pavonado, rectificado

Más información


Referencias

Para la medida 20 por favor consulten 23130.0020.

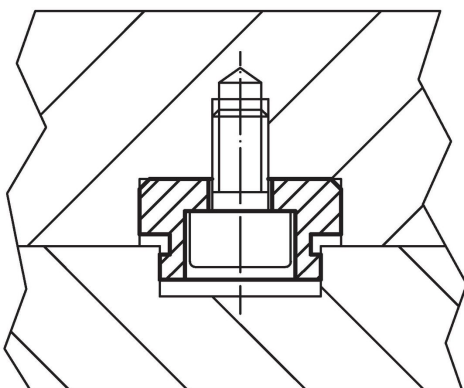
Dibujo



Información para el pedido

| Máquina de tamaño de ranura en T b h6 [mm] | Para roscas ISO 4762 [mm] |  [g] | Referencia |
|---|---------------------------------|--|------------|
| medida 14 - 18 – croquis 2 | | | |
| 14 | M6 | 28 | 23110.0014 |

Ejemplo de aplicación



Cumplimiento

Cumple con RoHS

Cumple con la Directiva 2011/65/UE y la Directiva 2015/863.

No contiene sustancias SVHC

Ninguna sustancia SVHC con más del 0,1% p/p contenida - Lista SVHC [REACH] desde 27.06.2024.

No contiene sustancias de la Proposición 65

No se incluyen sustancias de la Propuesta 65.

<https://www.P65Warnings.ca.gov/>

Libre de Materiales Conflictivos

Este producto no contiene ninguna sustancia designada como "minerales en conflicto" como tantalio, estaño, oro o tungsteno de la República Democrática del Congo o países adyacentes.