

Dados-Guía · DIN 2079

23100.0030



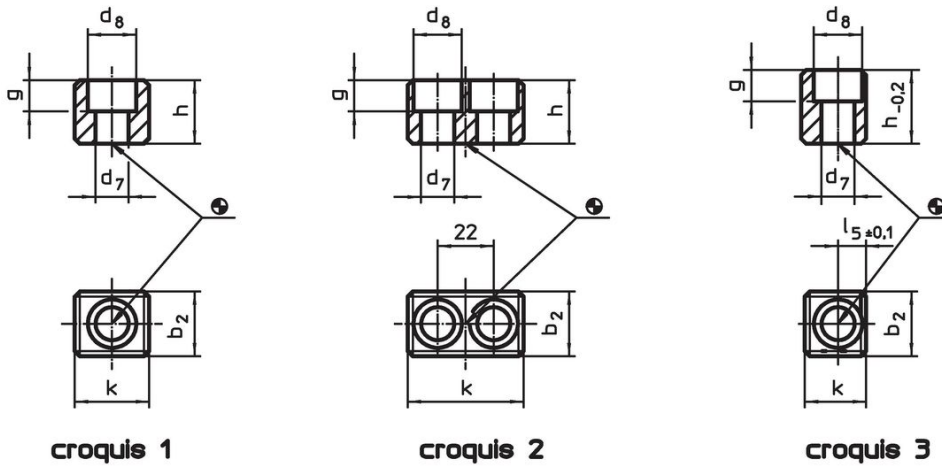
Descripción del Producto

Estos bloques de accionamiento se fabrican según DIN 2079.

Material

- Acero de aleación cementado, pavonado, rectificado

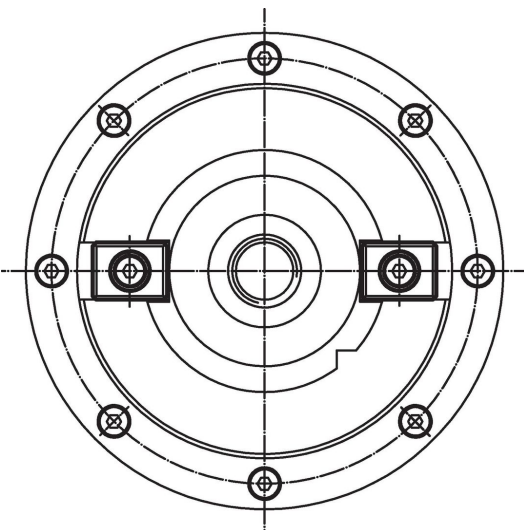
Dibujo



Información para el pedido

Cabeza de pasador N°	Dimensiones						Para roscas ISO 4762	Referencia
	k	b ₂ h ₅	d ₇	d ₈	g	h		
para cabeza de pasador del n.º. 30 al 60, forma A – croquis 1								
30	16,5	15,9	6,4	10,4	6,2	16	M6 x 16	26 23100.0030

Ejemplo de aplicación



Cumplimiento

Cumple con RoHS

Cumple con la Directiva 2011/65/UE y la Directiva 2015/863.

No contiene sustancias SVHC

Ninguna sustancia SVHC con más del 0,1% p/p contenida - Lista SVHC [REACH] desde 27.06.2024.

No contiene sustancias de la Proposición 65

No se incluyen sustancias de la Propuesta 65.

<https://www.P65Warnings.ca.gov/>

Libre de Materiales Conflictivos

Este producto no contiene ninguna sustancia designada como "minerales en conflicto" como tantalio, estaño, oro o tungsteno de la República Democrática del Congo o países adyacentes.