

Tuercas Hexagonales con Asiento Cónico

23080.0616



Descripción del Producto

Con esta combinación de tuerca de fijación y asiento cónico, se pueden compensar superficies no paralelas.

La tuerca hexagonal con asiento cónico es una unidad fija compuesta por tuerca de fijación y asiento cónico con las siguientes ventajas / características:

- Funcionamiento seguro
- Cautiva
- Montaje rápido y eficiente
- Almacenamiento simplificado
- Rango de giro máx. 3°

Material

Asiento cónico

- Acero termotratado, templado, pavonado

Tuerca

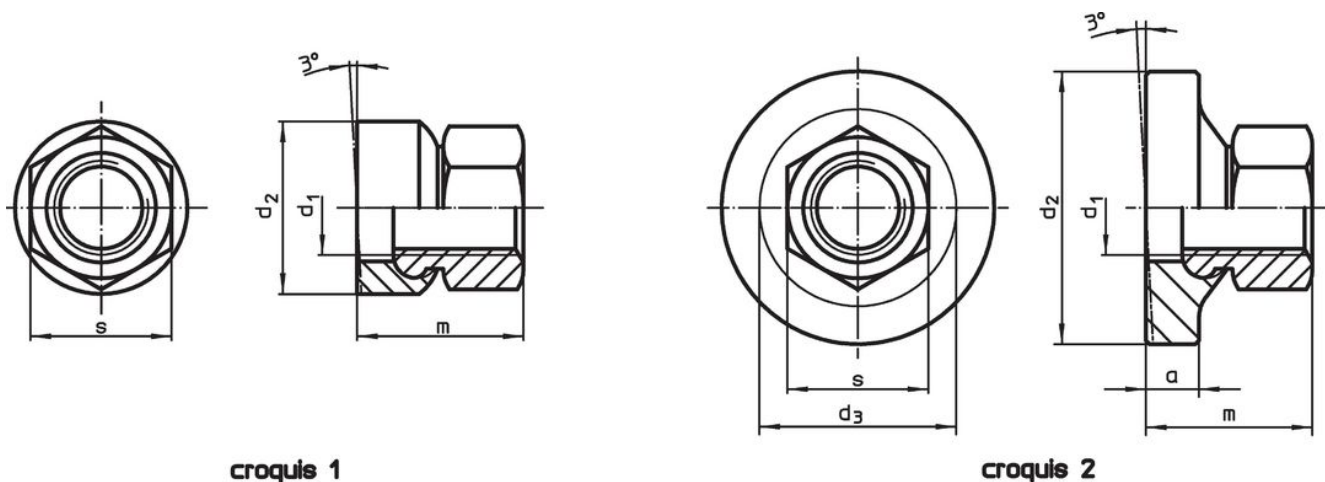
- Acero termotratado, templado, pavonado

Más información


Referencias

Para pares de torsión y fuerzas, consultar los Datos Técnicos

Dibujo



Información para el pedido

d_1	a	Dimensiones		d_3	m	s		Referencia
		d_2	[mm]			[mm]	[g]	
con superficie de apoyo grande – croquis 2								
M16	8	44		30,9	28	24	124	23080.0616

Ejemplo de aplicación



Cumplimiento

Cumple con RoHS

Cumple con la Directiva 2011/65/UE y la Directiva 2015/863.

No contiene sustancias SVHC

Ninguna sustancia SVHC con más del 0,1% p/p contenida - Lista SVHC [REACH] desde 23.01.2024.

No contiene sustancias de la Proposición 65

No se incluyen sustancias de la Propuesta 65.

<https://www.P65Warnings.ca.gov/>

Libre de Materiales Conflictivos

Este producto no contiene ninguna sustancia designada como "minerales en conflicto" como tantalio, estaño, oro o tungsteno de la República Democrática del Congo o países adyacentes.