

## Tuercas Hexagonales con Asiento Cónico

23080.0530



### Descripción del Producto

Con esta combinación de tuerca de fijación y asiento cónico, se pueden compensar superficies no paralelas.

La tuerca hexagonal con asiento cónico es una unidad fija compuesta por tuerca de fijación y asiento cónico con las siguientes ventajas / características:

- Funcionamiento seguro
- Cautiva
- Montaje rápido y eficiente
- Almacenamiento simplificado
- Rango de giro máx. 3°

### Material

#### Asiento cónico

- Acero termotratado, templado, pavonado

#### Tuerca

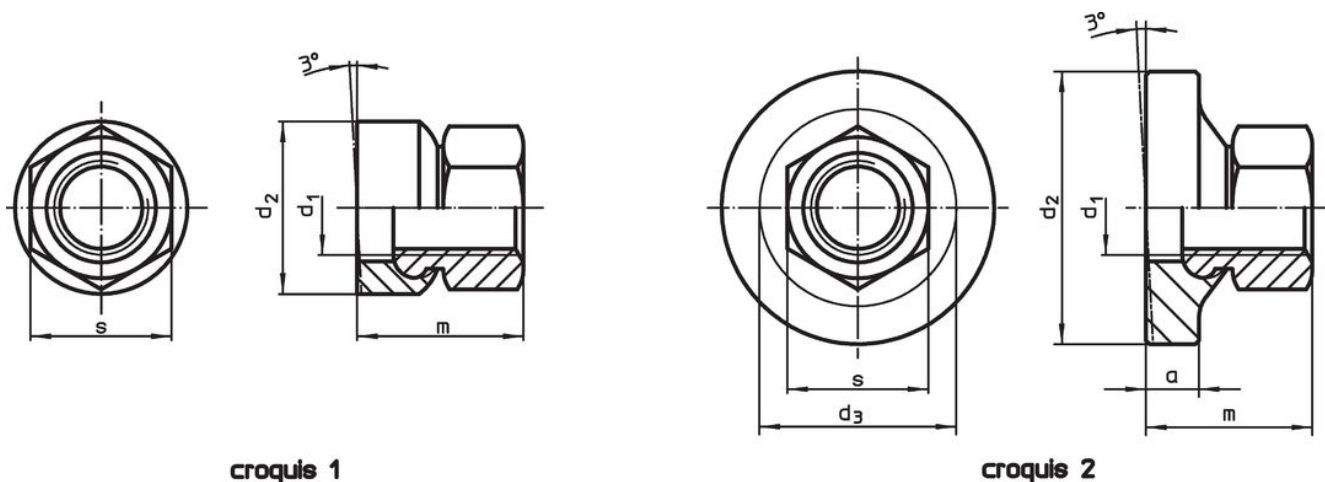
- Acero termotratado, templado, pavonado

### Más información

#### Referencias

Para pares de torsión y fuerzas, consultar los Datos Técnicos


### Dibujo



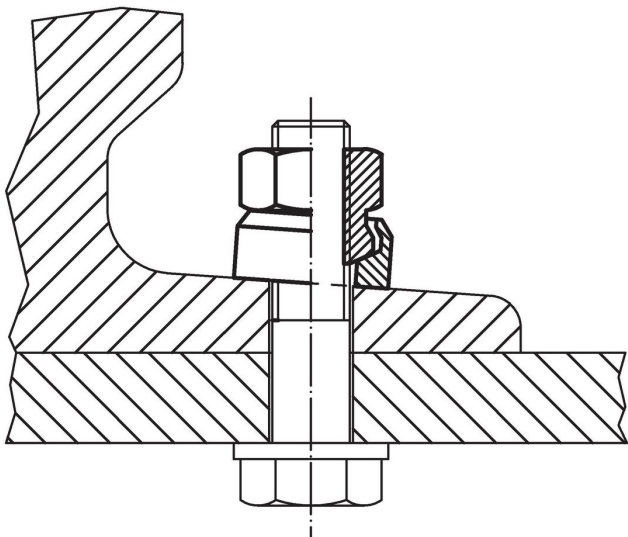
croquis 1

croquis 2

### Información para el pedido

d <sub>1</sub>	Dimensiones		m	s		Referencia
	d <sub>2</sub>	[mm]				
con superficie de apoyo pequeña – croquis 1						
M30	55		56	46	544	23080.0530

## Ejemplo de aplicación



## Cumplimiento

### Cumple con RoHS

Cumple con la Directiva 2011/65/UE y la Directiva 2015/863.

### No contiene sustancias SVHC

Ninguna sustancia SVHC con más del 0,1% p/p contenida - Lista SVHC [REACH] desde 27.06.2024.

### No contiene sustancias de la Proposición 65

No se incluyen sustancias de la Propuesta 65.

<https://www.P65Warnings.ca.gov/>

### Libre de Materiales Conflictivos

Este producto no contiene ninguna sustancia designada como "minerales en conflicto" como tantalio, estaño, oro o tungsteno de la República Democrática del Congo o países adyacentes.