

Tuercas Hexagonales con Asiento Cónico

23080.0512



Descripción del Producto

Con esta combinación de tuerca de fijación y asiento cónico, se pueden compensar superficies no paralelas.

La tuerca hexagonal con asiento cónico es una unidad fija compuesta por tuerca de fijación y asiento cónico con las siguientes ventajas / características:

- Funcionamiento seguro
- Cautiva
- Montaje rápido y eficiente
- Almacenamiento simplificado
- Rango de giro máx. 3°

Material

Asiento cónico

- Acero termotratado, templado, pavonado

Tuerca

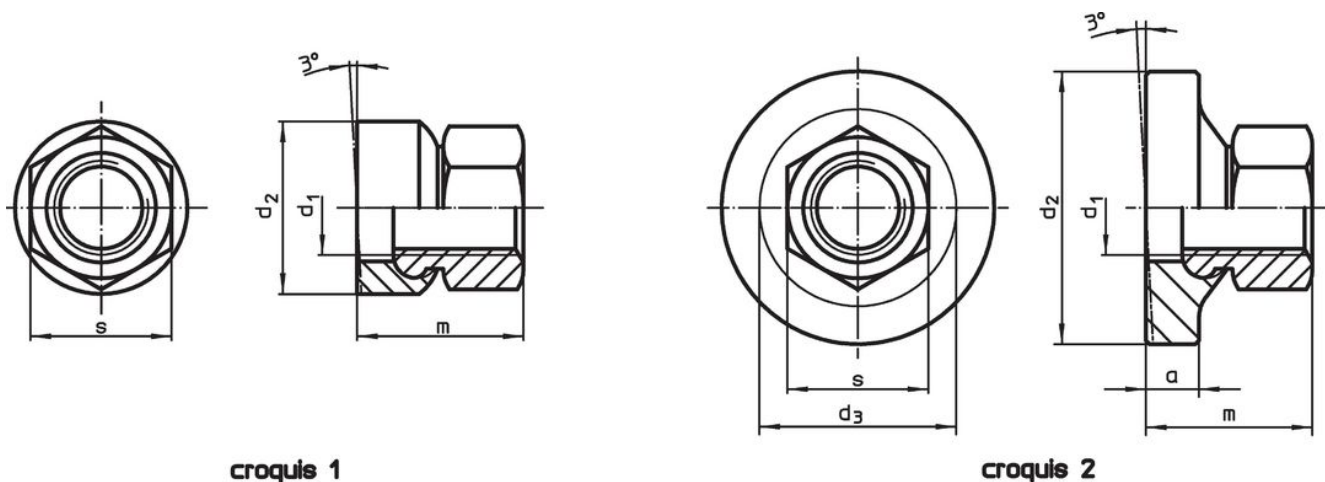
- Acero termotratado, templado, pavonado

Más información


Referencias

Para pares de torsión y fuerzas, consultar los Datos Técnicos

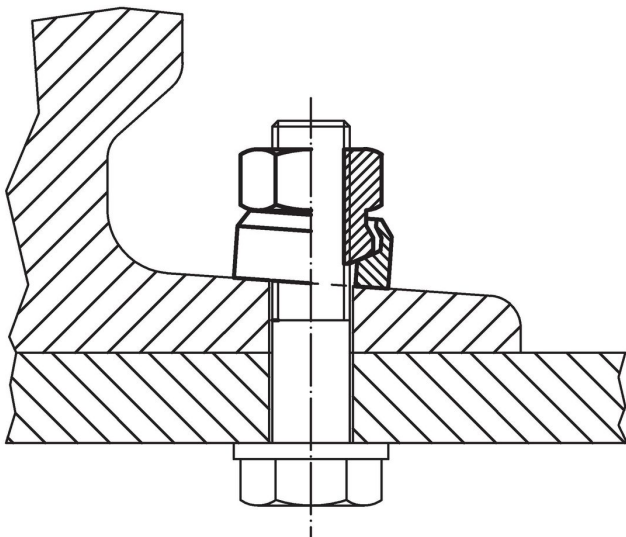
Dibujo



Información para el pedido

d_1	Dimensiones d_2 [mm]	m ~	s [mm]	 [g]	Referencia
con superficie de apoyo pequeña – croquis 1					
M12	24	21,5	18	37	23080.0512

Ejemplo de aplicación



Cumplimiento

Cumple con RoHS

Contiene plomo - cumple con las excepciones 6a / 6b / 6c.

Contiene sustancias SVHC > 0,1% p / p

Contiene plomo - Lista SVHC [REACH] desde 23.01.2024.

Contiene sustancias de la Proposición 65



El plomo puede causar cáncer y daño reproductivo debido a la exposición
<https://www.P65Warnings.ca.gov/>

Libre de Materiales Conflictivos

Este producto no contiene ninguna sustancia designada como "minerales en conflicto" como tantalio, estaño, oro o tungsteno de la República Democrática del Congo o países adyacentes.