

## Tuercas Hexagonales con Base • DIN 6331 (altura 1,5 d)

23080.0110



### Descripción del Producto

Las tuercas hexagonales con base (tuerca con brida) se fabrican según DIN 6331.

### Material

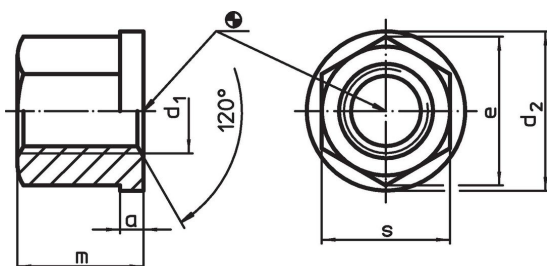
- Acero inoxidable 1.4305

### Más información

### Referencias

Para pares de torsión y fuerzas, consultar los Datos Técnicos

### Dibujo

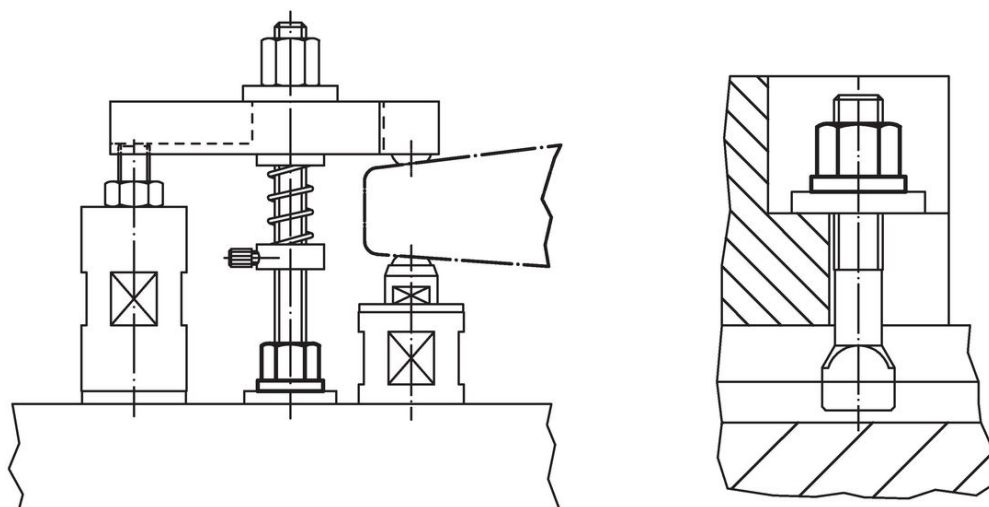


### Información para el pedido

d <sub>1</sub>	a	d <sub>2</sub>	Dimensiones			m	s	[g]	Referencia <sup>1)</sup>
			e	[mm]					
<b>Acero inoxidable</b>									
M10	4	22	18,5		15	17	25	23080.0110	

<sup>1)</sup> Material no comprendido en la norma DIN.

### Ejemplo de aplicación



## Cumplimiento

### Cumple con RoHS

Cumple con la Directiva 2011/65/UE y la Directiva 2015/863.

### No contiene sustancias SVHC

Ninguna sustancia SVHC con más del 0,1% p/p contenida - Lista SVHC [REACH] desde 27.06.2024.

### No contiene sustancias de la Proposición 65

No se incluyen sustancias de la Propuesta 65.

<https://www.P65Warnings.ca.gov/>

### Libre de Materiales Conflictivos

Este producto no contiene ninguna sustancia designada como "minerales en conflicto" como tantalio, estaño, oro o tungsteno de la República Democrática del Congo o países adyacentes.