

Tuercas Hexagonales con Base • DIN 6331 (altura 1,5 d)

23080.0108



Descripción del Producto

Las tuercas hexagonales con base (tuerca con brida) se fabrican según DIN 6331.

Material

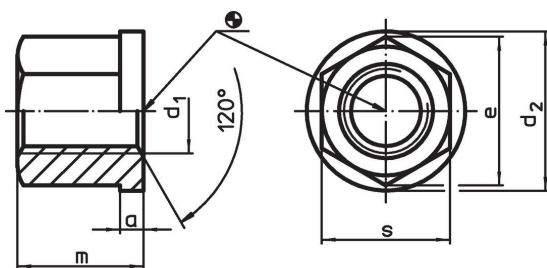
- Acero inoxidable 1.4305

Más información

Referencias

Para pares de torsión y fuerzas, consultar los Datos Técnicos

Dibujo

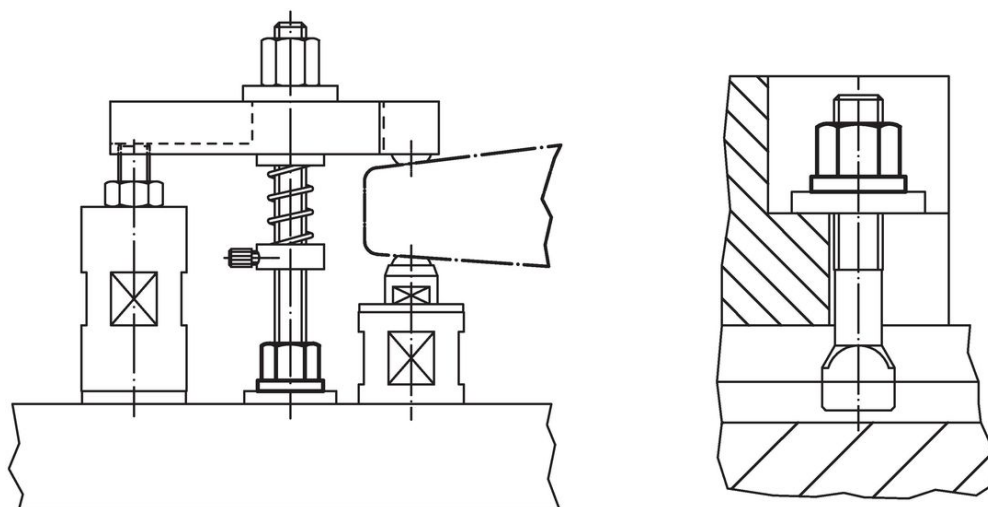


Información para el pedido

d ₁	a	Dimensiones				m	s	[g]	Referencia ¹⁾
		d ₂	e	[mm]					
Acero inoxidable									
M8	3,5	18	15		12	13	12	23080.0108	

¹⁾ Material no comprendido en la norma DIN.

Ejemplo de aplicación



Cumplimiento

Cumple con RoHS

Cumple con la Directiva 2011/65/UE y la Directiva 2015/863.

No contiene sustancias SVHC

Ninguna sustancia SVHC con más del 0,1% p/p contenida - Lista SVHC [REACH] desde 23.01.2024.

No contiene sustancias de la Proposición 65

No se incluyen sustancias de la Propuesta 65.

<https://www.P65Warnings.ca.gov/>

Libre de Materiales Conflictivos

Este producto no contiene ninguna sustancia designada como "minerales en conflicto" como tantalio, estaño, oro o tungsteno de la República Democrática del Congo o países adyacentes.