

## Tuercas Hexagonales • DIN 6330 (altura 1,5 d)

23070.0008



### Descripción del Producto

Las tuercas de fijación según DIN 6330 tienen una superficie esférica que encaja con los asientos cónicos DIN 6319 (EH 23050.).

Con esta combinación de tuerca de fijación y asiento cónico, se pueden compensar superficies no paralelas.

### Material

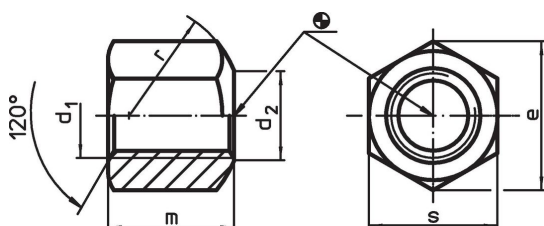
- Acero termotratado, templado, calidad 10, fosfatado

### Más información

### Referencias

Para pares de torsión y fuerzas, consultar los Datos Técnicos

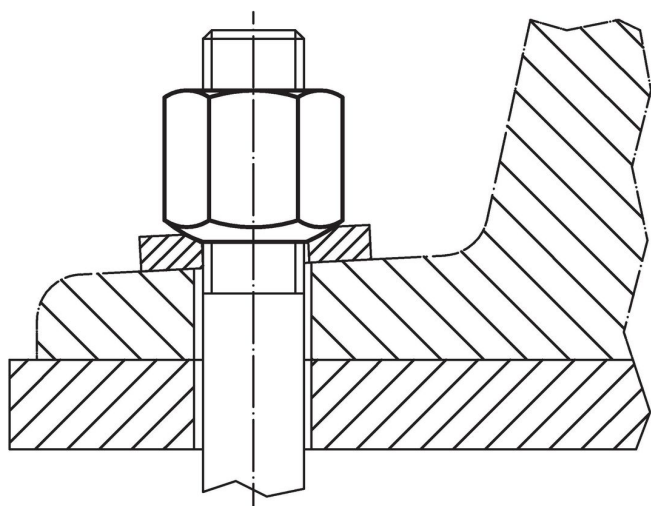
### Dibujo



### Información para el pedido

d <sub>1</sub>	d <sub>2</sub>	Dimensiones				[g]	Referencia
		e	m	r	s		
con superficie de apoyo esférica lateral, forma B, Acero termotratado							
M8	9	15	12	11	13	8,4	23070.0008

### Ejemplo de aplicación



## Cumplimiento

### Cumple con RoHS

Cumple con la Directiva 2011/65/UE y la Directiva 2015/863.

### No contiene sustancias SVHC

Ninguna sustancia SVHC con más del 0,1% p/p contenida - Lista SVHC [REACH] desde 27.06.2024.

### No contiene sustancias de la Proposición 65

No se incluyen sustancias de la Propuesta 65.

<https://www.P65Warnings.ca.gov/>

### Libre de Materiales Conflictivos

Este producto no contiene ninguna sustancia designada como "minerales en conflicto" como tantalio, estaño, oro o tungsteno de la República Democrática del Congo o países adyacentes.