

Arandelas · diseño de alta precisión

23060.0153



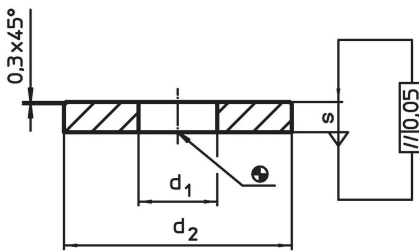
Descripción del Producto

Las arandelas planas con diseño de precisión tienen una tolerancia en paralelismo de 0,05 mm

Material

- Acero inoxidable 1.4305

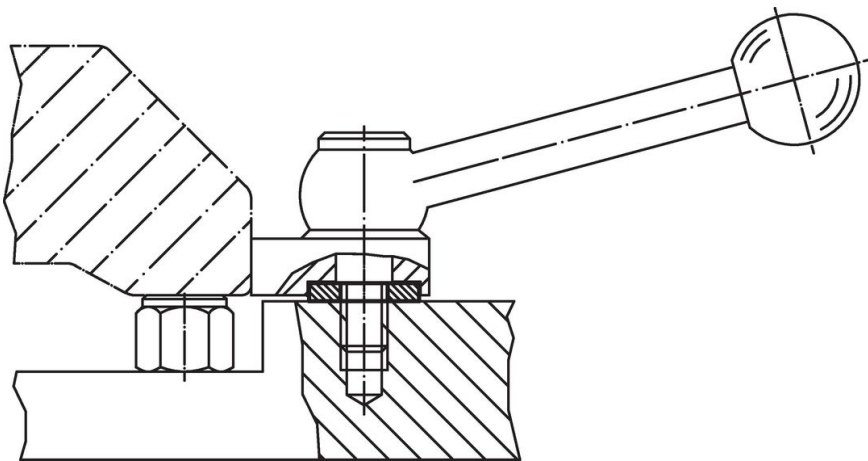
Dibujo



Información para el pedido

d ₁	Dimensiones		s	Para roscas	[g]	Referencia
	d ₂	[mm]				
3,2	8		2	M3	0,7	23060.0153

Ejemplo de aplicación



Cumplimiento

Cumple con RoHS

Cumple con la Directiva 2011/65/UE y la Directiva 2015/863.

No contiene sustancias SVHC

Ninguna sustancia SVHC con más del 0,1% p/p contenida - Lista SVHC [REACH] desde 27.06.2024.

No contiene sustancias de la Proposición 65

No se incluyen sustancias de la Propuesta 65.

<https://www.P65Warnings.ca.gov/>

Libre de Materiales Conflictivos

Este producto no contiene ninguna sustancia designada como "minerales en conflicto" como tantalio, estaño, oro o tungsteno de la República Democrática del Congo o países adyacentes.