

## Arandelas • diseño de alta precisión

23060.0106



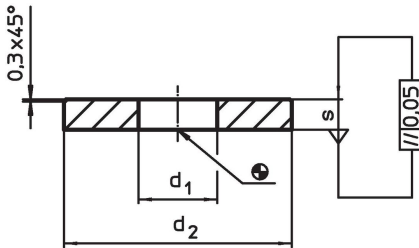
### Descripción del Producto

Las arandelas planas con diseño de precisión tienen una tolerancia en paralelismo de 0,05 mm

### Material

- Acero termotratado, templado, pavonado

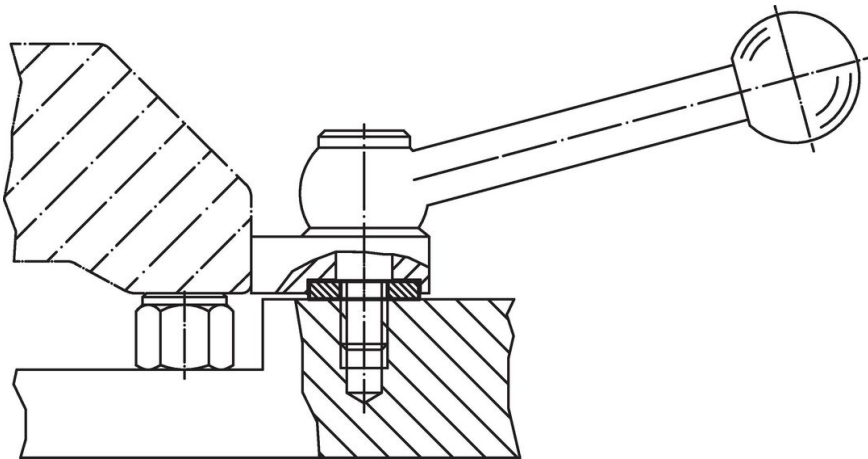
### Dibujo



### Información para el pedido

d <sub>1</sub>	Dimensiones		s	Para roscas	[g]	Referencia
	d <sub>2</sub>	[mm]				
6,4	17	3	M6	4,6	23060.0106	

### Ejemplo de aplicación



## Cumplimiento

### Cumple con RoHS

Cumple con la Directiva 2011/65/UE y la Directiva 2015/863.

### No contiene sustancias SVHC

Ninguna sustancia SVHC con más del 0,1% p/p contenida - Lista SVHC [REACH] desde 27.06.2024.

### No contiene sustancias de la Proposición 65

No se incluyen sustancias de la Propuesta 65.

<https://www.P65Warnings.ca.gov/>

### Libre de Materiales Conflictivos

Este producto no contiene ninguna sustancia designada como "minerales en conflicto" como tantalio, estaño, oro o tungsteno de la República Democrática del Congo o países adyacentes.