

Arandelas Esféricas / Planas • DIN 6340 endurecidas

23060.0030



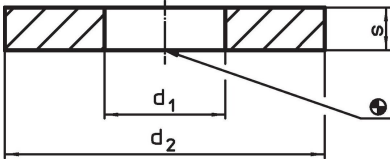
Descripción del Producto

Las arandelas planas (arandelas) termotratadas se fabrican según DIN 6340.

Material

- Acero termotratado, estampado, golpeado, rectificado, fosfatado

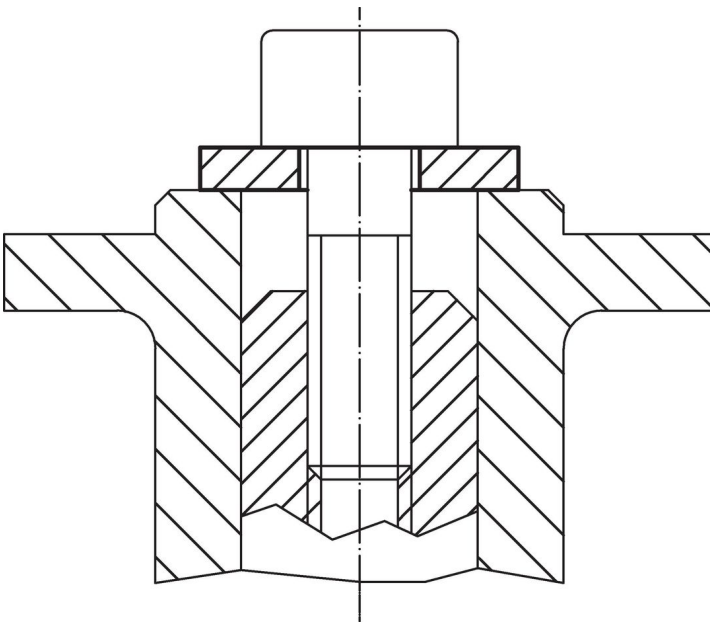
Dibujo



Información para el pedido

d ₁	Dimensiones		s	Para roscas [mm]	[g]	Referencia
	d ₂ [mm]					
31	68		10	M30	199	23060.0030

Ejemplo de aplicación



Cumplimiento

Cumple con RoHS

Cumple con la Directiva 2011/65/UE y la Directiva 2015/863.

No contiene sustancias SVHC

Ninguna sustancia SVHC con más del 0,1% p/p contenida - Lista SVHC [REACH] desde 27.06.2024.

No contiene sustancias de la Proposición 65

No se incluyen sustancias de la Propuesta 65.

<https://www.P65Warnings.ca.gov/>

Libre de Materiales Conflictivos

Este producto no contiene ninguna sustancia designada como "minerales en conflicto" como tantalio, estaño, oro o tungsteno de la República Democrática del Congo o países adyacentes.