

## Arandelas Esféricas / Planas • DIN 6340 endurecidas

### 23060.0012



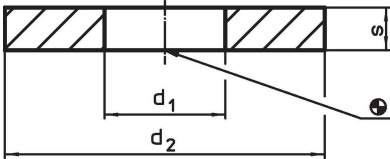
#### Descripción del Producto

Las arandelas planas (arandelas) termotratadas se fabrican según DIN 6340.

#### Material

- Acero termotratado, estampado, golpeado, rectificado, fosfatado

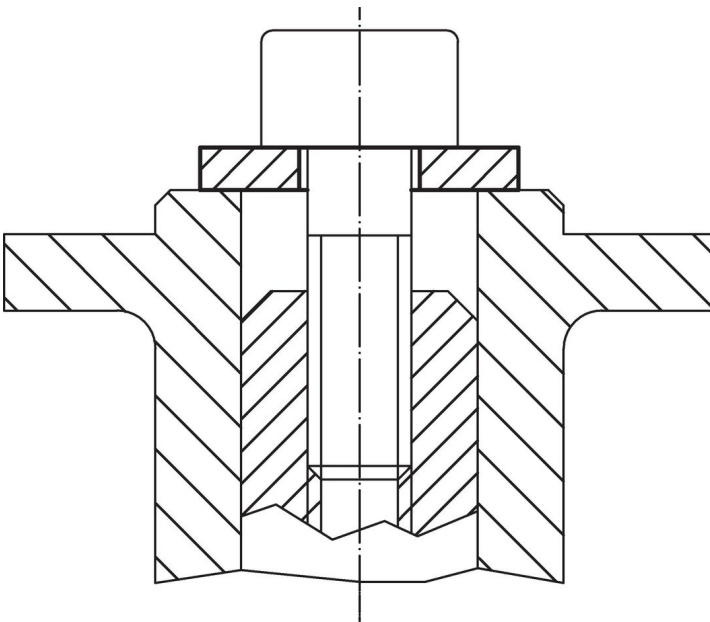
#### Dibujo



#### Información para el pedido

d <sub>1</sub>	Dimensiones		s	Para roscas	[g]	Referencia
	d <sub>2</sub>	[mm]		[mm]		
13	35		5	M12	28	23060.0012

#### Ejemplo de aplicación



## Cumplimiento

### Cumple con RoHS

Cumple con la Directiva 2011/65/UE y la Directiva 2015/863.

### No contiene sustancias SVHC

Ninguna sustancia SVHC con más del 0,1% p/p contenida - Lista SVHC [REACH] desde 23.01.2024.

### No contiene sustancias de la Proposición 65

No se incluyen sustancias de la Propuesta 65.

<https://www.P65Warnings.ca.gov/>

### Libre de Materiales Conflictivos

Este producto no contiene ninguna sustancia designada como "minerales en conflicto" como tantalio, estaño, oro o tungsteno de la República Democrática del Congo o países adyacentes.