

Arandelas Esféricas / Asientos Cónicos • similar a DIN 6319, acero inoxidable

23050.0636



Descripción del Producto

Las arandelas esféricas / Asientos cónicos se utilizan como arandelas en una conexión roscada para compensar superficies no paralelas.

Material

Arandela esférica
• Acero inoxidable A4

Montaje

Asientos cónicos forma D para usarse solo para áreas redondas planas y cerradas. Para agujeros más grandes solo use la forma G!

Características

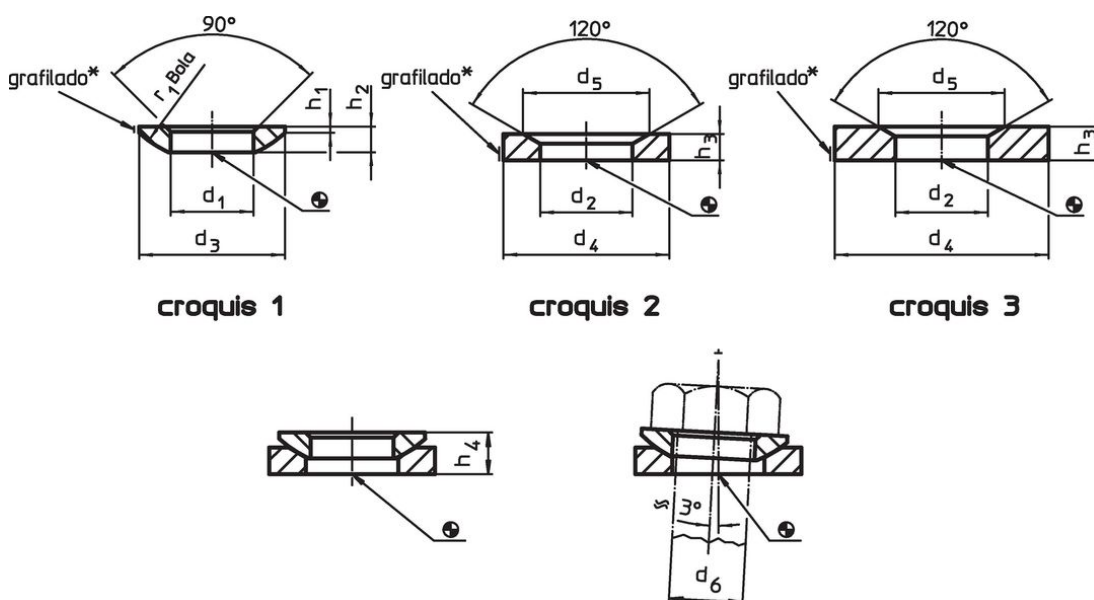
Tipos de acero inoxidable A4 con marcado (moleteado) según dibujo.

Más información

Otros productos

- Arandelas Esféricas / Asientos Cónicos, DIN 6319
- Tuercas Hexagonales, DIN 6330 (altura 1,5 d)

Dibujo



* Grafilado= identificación del material para acero inoxidable A4

Información para el pedido

Dimensiones		Para tornillo d_6 [mm]	Para roscas d_6 [mm]	Referencia					
d_1 H13	d_3				h_1	h_2	h_4 con asiento cónico forma D ~ [mm]	r_1	[g]
arandelas esféricas de acero inoxidable, forma C – croquis 1, Acero inoxidable A4									
37	68	4,6	14	23,4	50	36	M36	193	23050.0636

Ejemplo de aplicación



Cumplimiento

Cumple con RoHS

Cumple con la Directiva 2011/65/UE y la Directiva 2015/863.

No contiene sustancias SVHC

Ninguna sustancia SVHC con más del 0,1% p/p contenida - Lista SVHC [REACH] desde 27.06.2024.

No contiene sustancias de la Proposición 65

No se incluyen sustancias de la Propuesta 65.
<https://www.P65Warnings.ca.gov/>

Libre de Materiales Conflictivos

Este producto no contiene ninguna sustancia designada como "minerales en conflicto" como tantalio, estaño, oro o tungsteno de la República Democrática del Congo o países adyacentes.