

## Arandelas Esféricas / Asientos Cónicos • similar a DIN 6319, acero inoxidable

23050.0630



### Descripción del Producto

Las arandelas esféricas / Asientos cónicos se utilizan como arandelas en una conexión roscada para compensar superficies no paralelas.

### Material

**Arandela esférica**  
• Acero inoxidable A4

### Montaje

Asientos cónicos forma D para usarse solo para áreas redondas planas y cerradas. Para agujeros más grandes solo use la forma G!

### Características

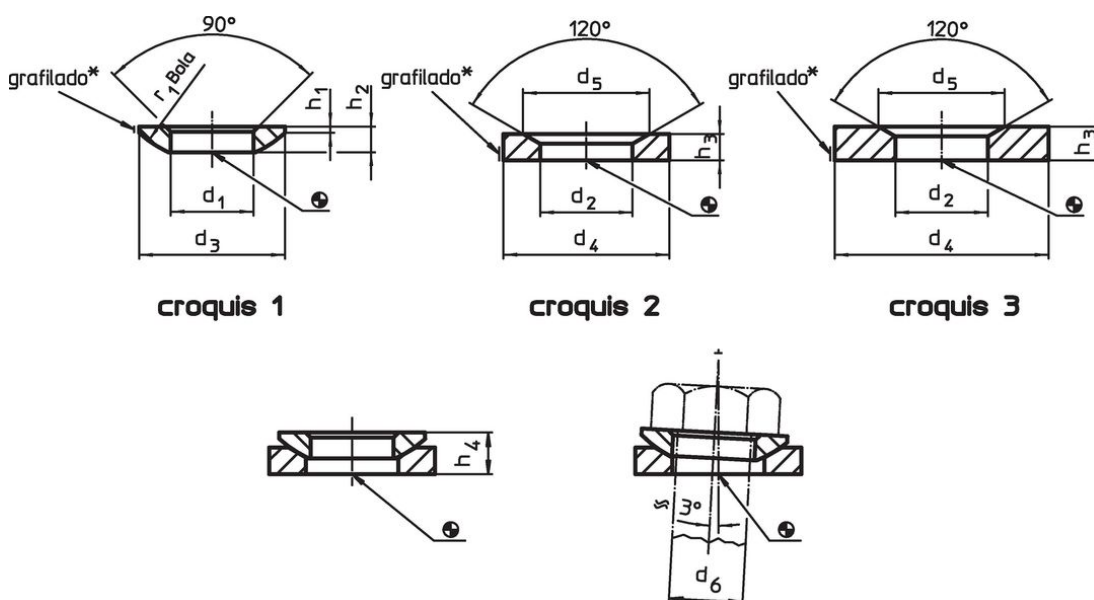
Tipos de acero inoxidable A4 con marcado (moleteado) según dibujo.

### Más información

### Otros productos

- Arandelas Esféricas / Asientos Cónicos, DIN 6319
- Tuercas Hexagonales, DIN 6330 (altura 1,5 d)

### Dibujo



\* Grafilado= identificación del material para acero inoxidable A4

### Información para el pedido

d <sub>1</sub>	d <sub>3</sub>	h <sub>1</sub>	h <sub>2</sub>	Dimensiones		r <sub>1</sub>	Para tornillo d <sub>6</sub>	Para roscas d <sub>6</sub>	Capacidad de carga estática máx.	Torsión para conexiones roscadas <sup>1)</sup> máx.	Referencia	
H13				con asiento cónico forma D	con asiento cónico forma G		[mm]	[mm]	[kN]	[Nm]	[g]	
[mm]												
<b>arandelas esféricas de acero inoxidable, forma C – croquis 1, Acero inoxidable A4</b>												
31	56	3,6	11,2	18,8	18,8	41	30	M30	191	1050	104	23050.0630

<sup>1)</sup> Indicaciones del momento de torsión de los tornillos con rosca normal, eventuales pre-cargas a considerar, coeficiente de fricción  $\mu_{total}$  0,14.

## Ejemplo de aplicación



## Cumplimiento

### Cumple con RoHS

Cumple con la Directiva 2011/65/UE y la Directiva 2015/863.

### No contiene sustancias SVHC

Ninguna sustancia SVHC con más del 0,1% p/p contenida - Lista SVHC [REACH] desde 27.06.2024.

### No contiene sustancias de la Proposición 65

No se incluyen sustancias de la Propuesta 65.  
<https://www.P65Warnings.ca.gov/>

### Libre de Materiales Conflictivos

Este producto no contiene ninguna sustancia designada como "minerales en conflicto" como tantalio, estaño, oro o tungsteno de la República Democrática del Congo o países adyacentes.