

## Arandelas Cónicas Compactas / Asientos Cónicos • similar al DIN 6319

23050.0570



### Descripción del Producto

La arandela esférica / asiento cónico compacto es un componente permanentemente fijado de arandela esférica y el asiento cónico que ofrece los siguientes beneficios:

- Función de seguridad,
- Garantía contra pérdida,
- Montaje racional y rápido,
- Almacenamiento simplificado,
- Rango de giro máx. 4°.

### Material

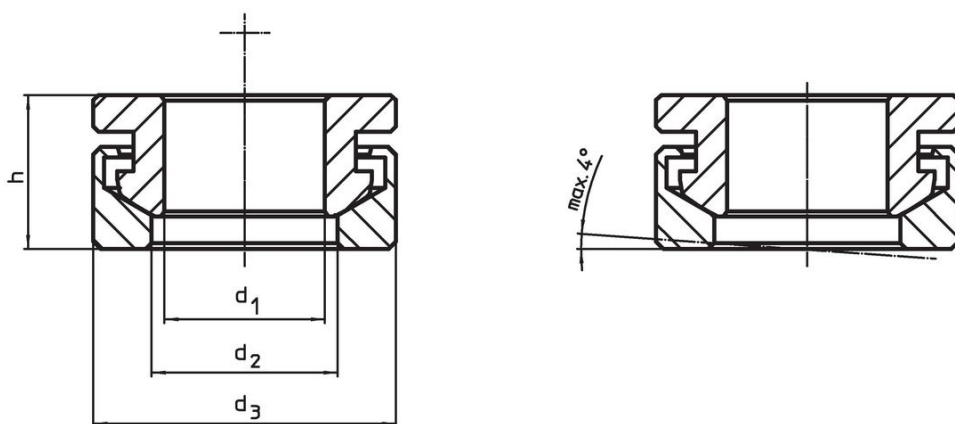
#### Asiento cónico

- Acero inoxidable 1.4305

#### Arandela esférica

- Acero inoxidable 1.4305

### Dibujo

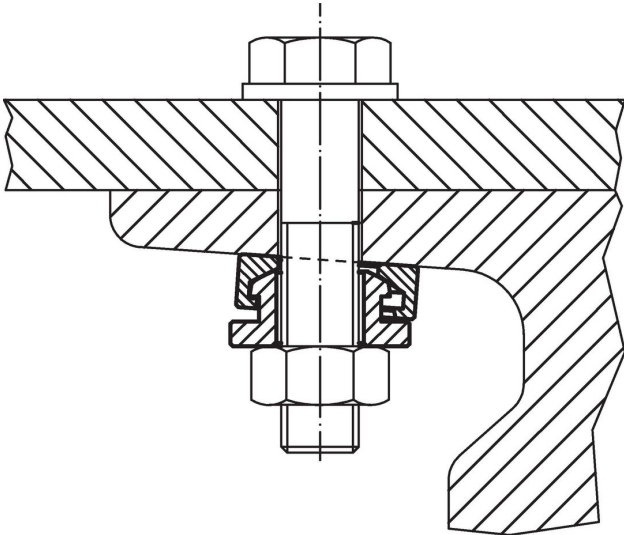


### Información para el pedido

Dimensiones				Para tornillo	Para roscas	Capacidad de carga estática máx.	Torsión para conexiones roscadas <sup>1)</sup> máx.		Referencia
d <sub>1</sub>	d <sub>2</sub>	d <sub>3</sub>	h	d <sub>6</sub>	d <sub>6</sub>	[kN]	[Nm]	[g]	
[mm]				[mm]	[mm]				
H13									
<b>Acero inoxidable</b>									
21	24,6	40	20,3	20	M20	71	280	113	23050.0570

<sup>1)</sup> Indicaciones del momento de torsión de los tornillos con rosca normal, eventuales pre-cargas a considerar, coeficiente de fricción  $\mu_{total}$  0,14.

## Ejemplo de aplicación



## Cumplimiento

### Cumple con RoHS

Cumple con la Directiva 2011/65/UE y la Directiva 2015/863.

### No contiene sustancias SVHC

Ninguna sustancia SVHC con más del 0,1% p/p contenida - Lista SVHC [REACH] desde 27.06.2024.

### No contiene sustancias de la Proposición 65

No se incluyen sustancias de la Propuesta 65.  
<https://www.P65Warnings.ca.gov/>

### Libre de Materiales Conflictivos

Este producto no contiene ninguna sustancia designada como "minerales en conflicto" como tantalio, estaño, oro o tungsteno de la República Democrática del Congo o países adyacentes.