

## Arandelas Cónicas Compactas / Asientos Cónicos • similar al DIN 6319

23050.0562



### Descripción del Producto

La arandela esférica / asiento cónico compacto es un componente permanentemente fijado de arandela esférica y el asiento cónico que ofrece los siguientes beneficios:

- Función de seguridad,
- Garantía contra pérdida,
- Montaje racional y rápido,
- Almacenamiento simplificado,
- Rango de giro máx. 4°.

### Material

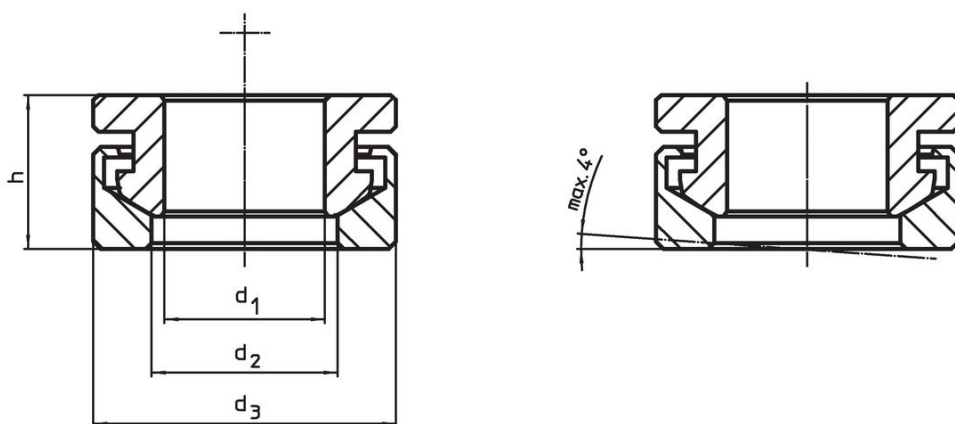
#### Asiento cónico

- Acero inoxidable 1.4305

#### Arandela esférica

- Acero inoxidable 1.4305

### Dibujo



### Información para el pedido

| Dimensiones    |                |                |      | Para tornillo  | Para roscas    | Capacidad de carga estática máx. | Torsión para conexiones roscadas <sup>1)</sup> máx. |     | Referencia |
|----------------|----------------|----------------|------|----------------|----------------|----------------------------------|---|-----|------------|
| d <sub>1</sub> | d <sub>2</sub> | d <sub>3</sub> | h    | d <sub>6</sub> | d <sub>6</sub> | [kN]                             | [Nm]  | [g] |            |
| H13            | [mm]           |                |      | [mm]           | [mm]           |                                  |   |     |            |
| 13             | 14,8           | 25             | 13,1 | 12             | M12            | 24                               | 56  | 28  | 23050.0562 |

<sup>1)</sup> Indicaciones del momento de torsión de los tornillos con rosca normal, eventuales pre-cargas a considerar, coeficiente de fricción  $\mu_{total}$  0,14.

## Ejemplo de aplicación



## Cumplimiento

### Cumple con RoHS

Cumple con la Directiva 2011/65/UE y la Directiva 2015/863.

### No contiene sustancias SVHC

Ninguna sustancia SVHC con más del 0,1% p/p contenida - Lista SVHC [REACH] desde 27.06.2024.

### No contiene sustancias de la Proposición 65

No se incluyen sustancias de la Propuesta 65.  
<https://www.P65Warnings.ca.gov/>

### Libre de Materiales Conflictivos

Este producto no contiene ninguna sustancia designada como "minerales en conflicto" como tantalio, estaño, oro o tungsteno de la República Democrática del Congo o países adyacentes.