

Arandelas Cónicas Compactas / Asientos Cónicos • similar al DIN 6319

23050.0556



Descripción del Producto

La arandela esférica / asiento cónico compacto es un componente permanentemente fijado de arandela esférica y el asiento cónico que ofrece los siguientes beneficios:

- Función de seguridad,
- Garantía contra pérdida,
- Montaje racional y rápido,
- Almacenamiento simplificado,
- Rango de giro máx. 4°.

Material

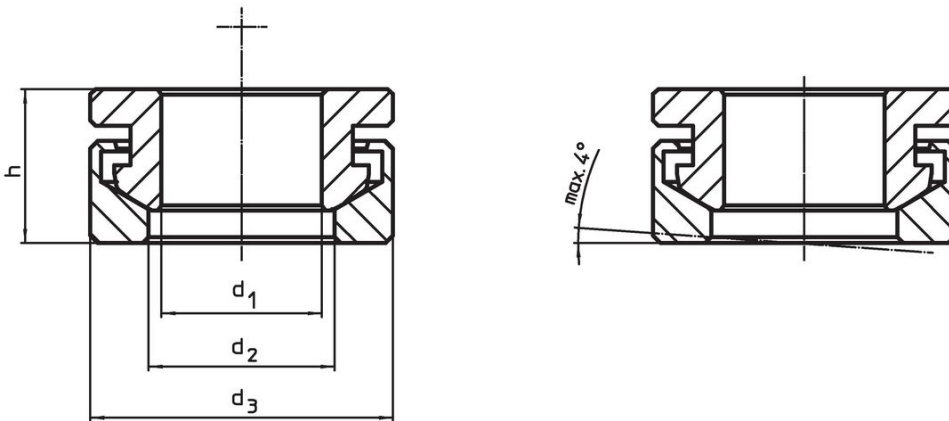
Asiento cónico

- Acero inoxidable 1.4305

Arandela esférica

- Acero inoxidable 1.4305

Dibujo



Información para el pedido

d ₁ H13	Dimensiones			Para tornillo d ₆ [mm]	Para roscas d ₆ [mm]	Capacidad de carga estática máx. [kN]	Torsión para conexiones roscadas ¹⁾ máx. [Nm]	[g]	Referencia
	d ₂	d ₃	h						
	[mm]								
Acero inoxidable									
6,4	7,4	13	7	6	M6	6	6	4	23050.0556

¹⁾ Indicaciones del momento de torsión de los tornillos con rosca normal, eventuales pre-cargas a considerar, coeficiente de fricción μ_{total} 0,14.

Ejemplo de aplicación



Cumplimiento

Cumple con RoHS

Cumple con la Directiva 2011/65/UE y la Directiva 2015/863.

No contiene sustancias SVHC

Ninguna sustancia SVHC con más del 0,1% p/p contenida - Lista SVHC [REACH] desde 23.01.2024.

No contiene sustancias de la Proposición 65

No se incluyen sustancias de la Propuesta 65.
<https://www.P65Warnings.ca.gov/>

Libre de Materiales Conflictivos

Este producto no contiene ninguna sustancia designada como "minerales en conflicto" como tantalio, estaño, oro o tungsteno de la República Democrática del Congo o países adyacentes.