

Arandelas Cónicas Compactas / Asientos Cónicos • similar al DIN 6319

23050.0512



Descripción del Producto

La arandela esférica / asiento cónico compacto es un componente permanentemente fijado de arandela esférica y el asiento cónico que ofrece los siguientes beneficios:

- Función de seguridad,
- Garantía contra pérdida,
- Montaje racional y rápido,
- Almacenamiento simplificado,
- Rango de giro máx. 4°.

Material

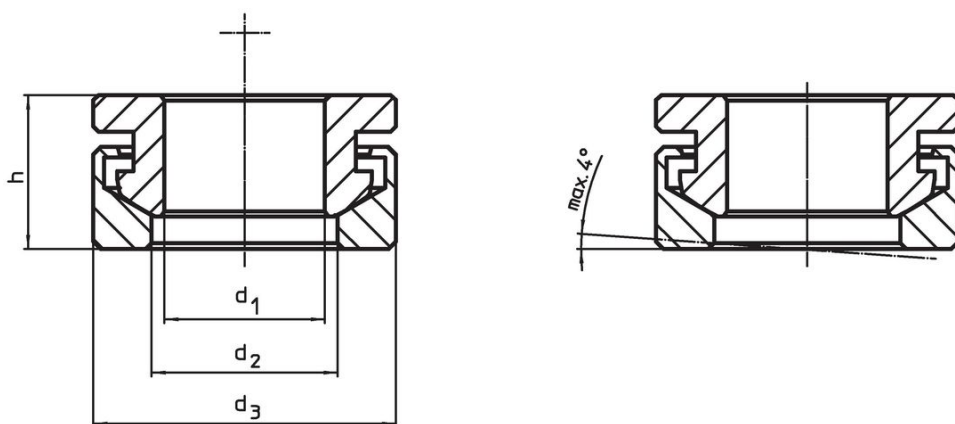
Asiento cónico

- Acero termotratado, templado

Arandela esférica

- Acero cementado, templado

Dibujo

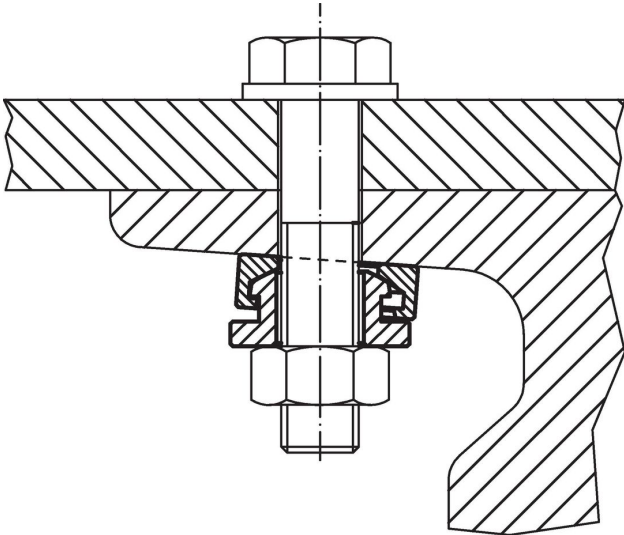


Información para el pedido

Dimensiones				Para tornillo	Para roscas	Capacidad de carga estática máx.	Torsión para conexiones roscadas ¹⁾ máx.		Referencia
d ₁	d ₂	d ₃	h	d ₆	d ₆	[kN]	[Nm]	[g]	
[mm]				[mm]	[mm]				
H13									
13	14,8	25	13,1	12	M12	38	82	28	23050.0512

¹⁾ Indicaciones del momento de torsión de los tornillos con rosca normal, eventuales pre-cargas a considerar, coeficiente de fricción μ_{total} 0,14.

Ejemplo de aplicación



Cumplimiento

Cumple con RoHS

Contiene plomo - cumple con las excepciones 6a / 6b / 6c.

Contiene sustancias SVHC > 0,1% p / p

Contiene plomo - Lista SVHC [REACH] desde 27.06.2024.

Contiene sustancias de la Proposición 65



El plomo puede causar cáncer y daño reproductivo debido a la exposición
<https://www.P65Warnings.ca.gov/>

Libre de Materiales Conflictivos

Este producto no contiene ninguna sustancia designada como "minerales en conflicto" como tantalio, estaño, oro o tungsteno de la República Democrática del Congo o países adyacentes.