

## Arandelas Cónicas Compactas / Asientos Cónicos • similar al DIN 6319

23050.0506



### Descripción del Producto

La arandela esférica / asiento cónico compacto es un componente permanentemente fijado de arandela esférica y el asiento cónico que ofrece los siguientes beneficios:

- Función de seguridad,
- Garantía contra pérdida,
- Montaje racional y rápido,
- Almacenamiento simplificado,
- Rango de giro máx. 4°.

### Material

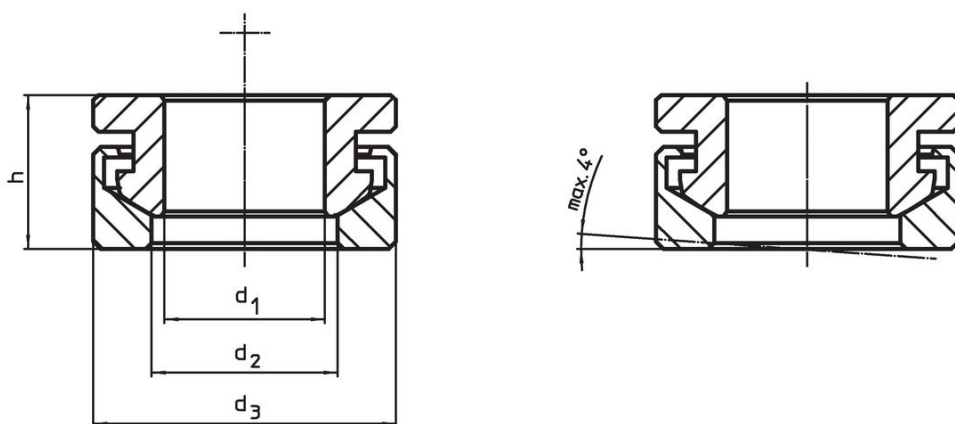
#### Asiento cónico

- Acero termotratado, templado

#### Arandela esférica

- Acero cementado, templado

### Dibujo



### Información para el pedido

d <sub>1</sub> H13	Dimensiones			Para tornillo d <sub>6</sub> [mm]	Para roscas d <sub>6</sub> [mm]	Capacidad de carga estática máx. [kN]	Torsión para conexiones roscadas <sup>1)</sup> máx. [Nm]	[g]	Referencia
	d <sub>2</sub>	d <sub>3</sub>	h						
	[mm]								
<b>Acero termotratado</b>									
6,4	7,4	13	7	6	M6	9	10	4	23050.0506

<sup>1)</sup> Indicaciones del momento de torsión de los tornillos con rosca normal, eventuales pre-cargas a considerar, coeficiente de fricción  $\mu_{total}$  0,14.

## Ejemplo de aplicación



## Cumplimiento

### Cumple con RoHS

Contiene plomo - cumple con las excepciones 6a / 6b / 6c.

### Contiene sustancias SVHC > 0,1% p / p

Contiene plomo - Lista SVHC [REACH] desde 27.06.2024.

### Contiene sustancias de la Proposición 65



El plomo puede causar cáncer y daño reproductivo debido a la exposición  
<https://www.P65Warnings.ca.gov/>

### Libre de Materiales Conflictivos

Este producto no contiene ninguna sustancia designada como "minerales en conflicto" como tantalio, estaño, oro o tungsteno de la República Democrática del Congo o países adyacentes.