

Arandelas Esféricas / Asientos Cónicos • similar a DIN 6319, acero inoxidable

23050.0470



Descripción del Producto

Las arandelas esféricas / Asientos cónicos se utilizan como arandelas en una conexión roscada para compensar superficies no paralelas.

Material

Asiento cónico

- Acero inoxidable 1.4305

Montaje

Asientos cónicos forma D para usarse solo para áreas redondas planas y cerradas. Para agujeros más grandes solo use la forma G!

Características

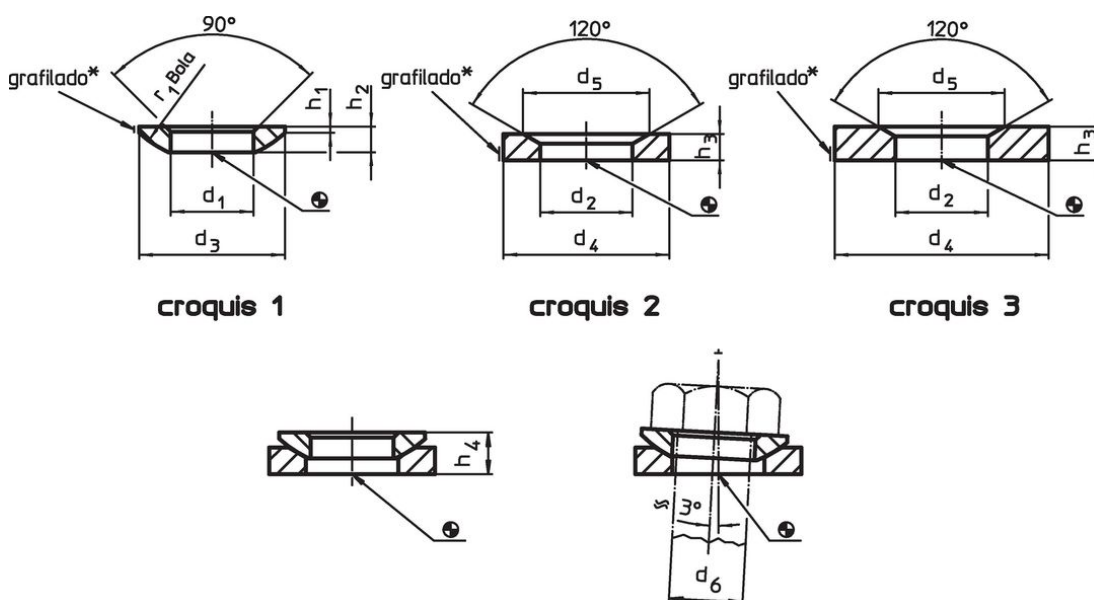
Tipos de acero inoxidable A4 con marcado (moleteado) según dibujo.

Más información

Otros productos

- Arandelas Esféricas / Asientos Cónicos, DIN 6319
- Tuercas Hexagonales, DIN 6330 (altura 1,5 d)

Dibujo



* Grafilado= identificación del material para acero inoxidable A4

Información para el pedido

| d ₂ H13 | Dimensiones | | | Para tornillo d ₆ [mm] | Para roscas d ₆ [mm] | Capacidad de carga estática máx. [kN] | Torsión para conexiones roscadas ¹⁾ máx. [Nm] | [g] | Referencia |
|---|------------------------|------------------------|------------------------|---|---------------------------------------|---|--|-----|------------|
| | d ₄ [mm] | d ₅ [mm] | h ₃ [mm] | | | | | | |
| asientos cónicos de acero inoxidable, forma G – croquis 3, Acero inoxidable 1.4305 | | | | | | | | | |
| 12 | 30 | 18,5 | 5 | 10 | M10 | 16 | 32 | 22 | 23050.0470 |

¹⁾ Indicaciones del momento de torsión de los tornillos con rosca normal, eventuales pre-cargas a considerar, coeficiente de fricción μ_{total} 0,14.

Ejemplo de aplicación



Cumplimiento

Cumple con RoHS

Cumple con la Directiva 2011/65/UE y la Directiva 2015/863.

No contiene sustancias SVHC

Ninguna sustancia SVHC con más del 0,1% p/p contenida - Lista SVHC [REACH] desde 23.01.2024.

No contiene sustancias de la Proposición 65

No se incluyen sustancias de la Propuesta 65.
<https://www.P65Warnings.ca.gov/>

Libre de Materiales Conflictivos

Este producto no contiene ninguna sustancia designada como "minerales en conflicto" como tantalio, estaño, oro o tungsteno de la República Democrática del Congo o países adyacentes.