

Arandelas Esféricas / Asientos Cónicos • similar a DIN 6319, acero inoxidable

23050.0308



Descripción del Producto

Las arandelas esféricas / Asientos cónicos se utilizan como arandelas en una conexión roscada para compensar superficies no paralelas.

Material

Arandela esférica

- Acero inoxidable 1.4305

Montaje

Asientos cónicos forma D para usarse solo para áreas redondas planas y cerradas. Para agujeros más grandes solo use la forma G!

Características

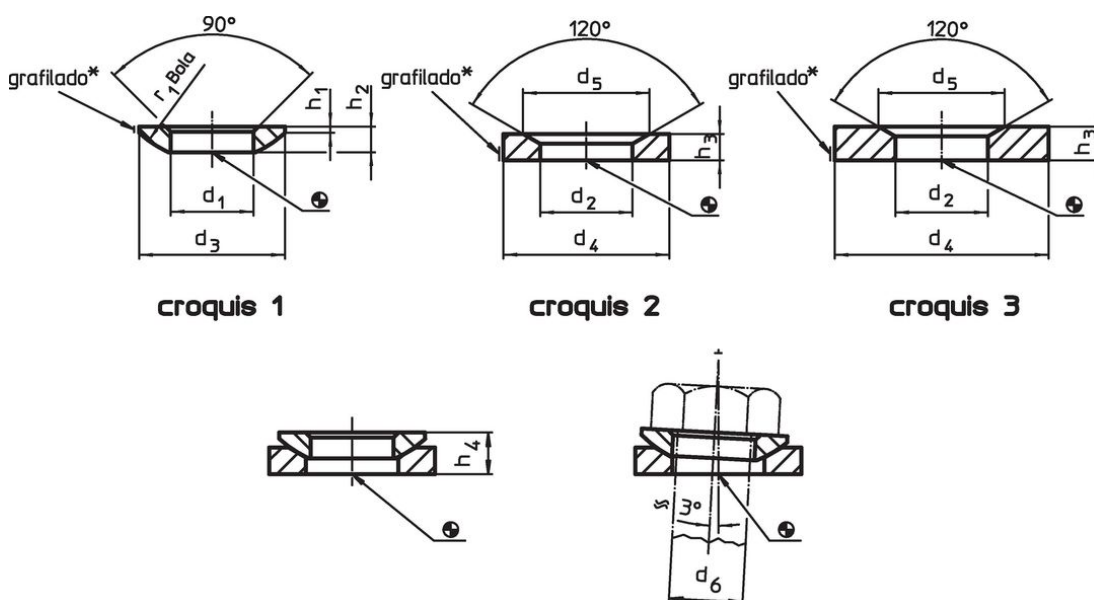
Tipos de acero inoxidable A4 con marcado (moleteado) según dibujo.

Más información

Otros productos

- Arandelas Esféricas / Asientos Cónicos, DIN 6319
- Tuercas Hexagonales, DIN 6330 (altura 1,5 d)

Dibujo



* Grafilado= identificación del material para acero inoxidable A4

Información para el pedido

d ₁	d ₃	h ₁	h ₂	Dimensiones		r ₁	Para tornillo d ₆	Para roscas d ₆	Capacidad de carga estática máx.	Torsión para conexiones roscadas ¹⁾ máx.	Referencia	
H13				con asiento cónico forma D	con asiento cónico forma G		[mm]	[mm]	[kN]	[Nm]	[g]	
				[mm]	[mm]		[mm]	[mm]	[kN]	[Nm]	[g]	
arandelas esféricas de acero inoxidable, forma C – croquis 1, Acero inoxidable 1.4305												
8,4	17	0,6	3,2	5,3	6,8	12	8	M8	12	16	2,8	23050.0308

¹⁾ Indicaciones del momento de torsión de los tornillos con rosca normal, eventuales pre-cargas a considerar, coeficiente de fricción μ_{total} 0,14.

Ejemplo de aplicación



Cumplimiento

Cumple con RoHS

Cumple con la Directiva 2011/65/UE y la Directiva 2015/863.

No contiene sustancias SVHC

Ninguna sustancia SVHC con más del 0,1% p/p contenida - Lista SVHC [REACH] desde 23.01.2024.

No contiene sustancias de la Proposición 65

No se incluyen sustancias de la Propuesta 65.
<https://www.P65Warnings.ca.gov/>

Libre de Materiales Conflictivos

Este producto no contiene ninguna sustancia designada como "minerales en conflicto" como tantalio, estaño, oro o tungsteno de la República Democrática del Congo o países adyacentes.