

## Arandelas Esféricas / Asientos Cónicos • DIN 6319

23050.0212



### Descripción del Producto

Las arandelas esféricas / Asientos cónicos se utilizan como arandelas en una conexión roscada para compensar superficies no paralelas.

### Material

#### Asiento cónico

- Acero termotratado, templado, fosfatado al manganeso

### Montaje

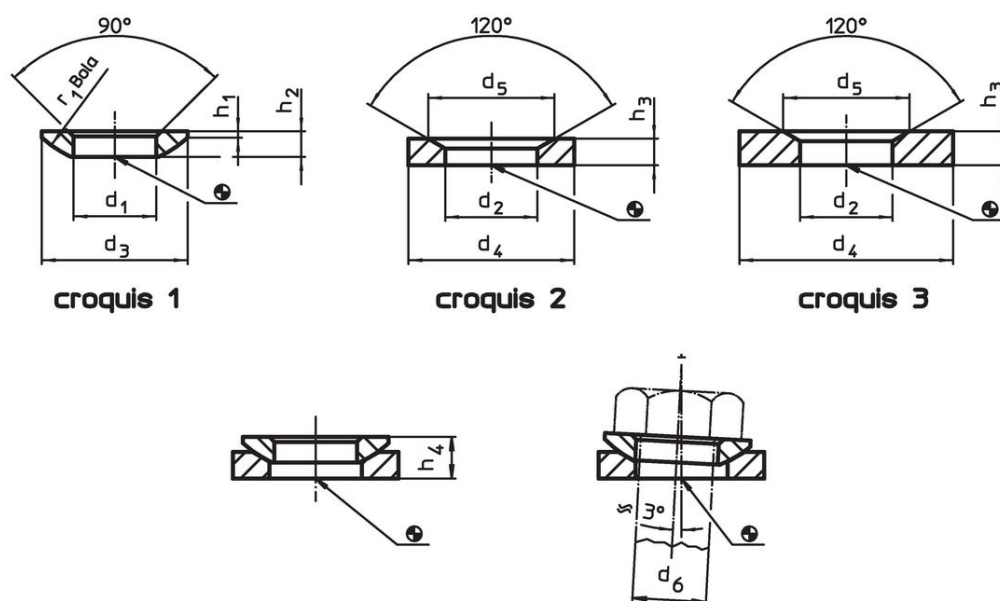
Asientos cónicos forma D para usarse solo para áreas redondas planas y cerradas. Para agujeros más grandes solo use la forma G!

### Más información

### Otros productos

- Arandelas Esféricas / Asientos Cónicos, similar a DIN 6319, acero inoxidable
- Tuercas Hexagonales, DIN 6330 (altura 1,5 d)

### Dibujo



### Información para el pedido

d <sub>2</sub> H13	Dimensiones			Para tornillo d <sub>6</sub> [mm]	Para roscas d <sub>6</sub> [mm]	Capacidad de carga estática máx. [kN]	Torsión para conexiones roscadas <sup>1)</sup> máx. [Nm]	Referencia
	d <sub>4</sub>	d <sub>5</sub>	h <sub>3</sub>					
	[mm]							
asientos cónicos de acero termotratado, forma G – croquis 3								
14,2	36	20	6	12	M12	38	82	39 23050.0212

<sup>1)</sup> Indicaciones del momento de torsión de los tornillos con rosca normal, eventuales pre-cargas a considerar, coeficiente de fricción  $\mu_{total}$  0,14.

## Ejemplo de aplicación



## Cumplimiento

### Cumple con RoHS

Contiene plomo - cumple con las excepciones 6a / 6b / 6c.

### Contiene sustancias SVHC > 0,1% p / p

Contiene plomo - Lista SVHC [REACH] desde 27.06.2024.

### Contiene sustancias de la Proposición 65



El plomo puede causar cáncer y daño reproductivo debido a la exposición  
<https://www.P65Warnings.ca.gov/>

### Libre de Materiales Conflictivos

Este producto no contiene ninguna sustancia designada como "minerales en conflicto" como tantalio, estaño, oro o tungsteno de la República Democrática del Congo o países adyacentes.