

Arandelas Esféricas / Asientos Cónicos • DIN 6319

23050.0116



Descripción del Producto

Las arandelas esféricas / Asientos cónicos se utilizan como arandelas en una conexión roscada para compensar superficies no paralelas.

Material

Asiento cónico

- Acero cementado, templado, tratamiento con fosfato de manganeso

Montaje

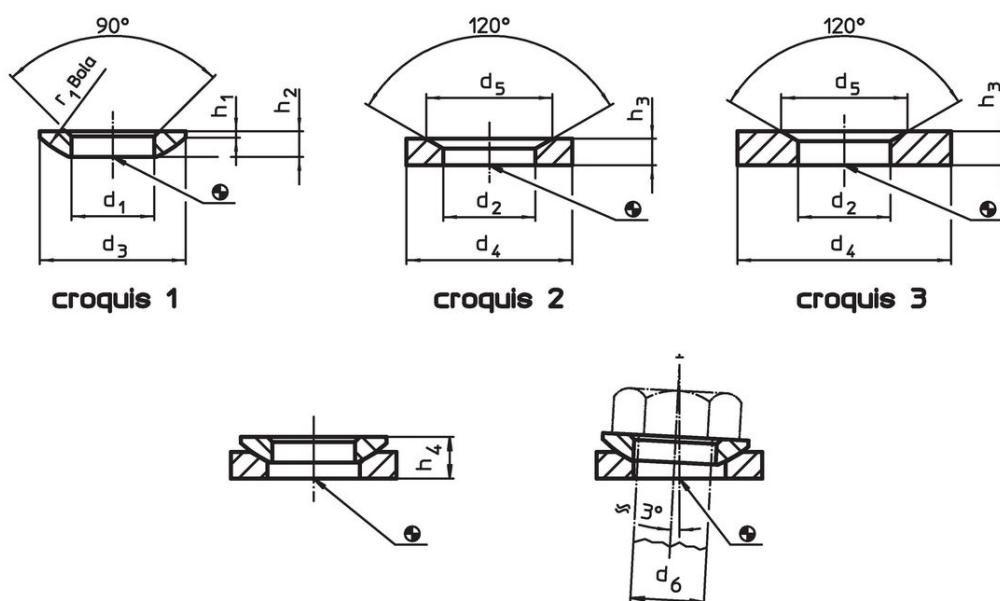
Asientos cónicos forma D para usarse solo para áreas redondas planas y cerradas. Para agujeros más grandes solo use la forma G!

Más información

Otros productos

- Arandelas Esféricas / Asientos Cónicos, similar a DIN 6319, acero inoxidable
- Tuercas Hexagonales, DIN 6330 (altura 1,5 d)

Dibujo



Información para el pedido

d ₂ H13	Dimensiones			Para tornillo d ₆ [mm]	Para roscas d ₆ [mm]	Capacidad de carga estática máx. [kN]	Torsión para conexiones roscadas ¹⁾ máx. [Nm]	Referencia
	d ₄	d ₅	h ₃					
	[mm]							
asientos cónicos de acero cementado, forma D – croquis 2								
19	30	26	6,2	16	M16	73	206	18 23050.0116

¹⁾ Indicaciones del momento de torsión de los tornillos con rosca normal, eventuales pre-cargas a considerar, coeficiente de fricción μ_{total} 0,14.

Ejemplo de aplicación



Cumplimiento

Cumple con RoHS

Cumple con la Directiva 2011/65/UE y la Directiva 2015/863.

No contiene sustancias SVHC

Ninguna sustancia SVHC con más del 0,1% p/p contenida - Lista SVHC [REACH] desde 27.06.2024.

No contiene sustancias de la Proposición 65

No se incluyen sustancias de la Propuesta 65.

<https://www.P65Warnings.ca.gov/>

Libre de Materiales Conflictivos

Este producto no contiene ninguna sustancia designada como "minerales en conflicto" como tantalio, estaño, oro o tungsteno de la República Democrática del Congo o países adyacentes.