

## Arandelas Esféricas / Asientos Cónicos • DIN 6319

23050.0064



### Descripción del Producto

Las arandelas esféricas / Asientos cónicos se utilizan como arandelas en una conexión roscada para compensar superficies no paralelas.

### Material

#### Arandela esférica

- Acero cementado, templado, tratamiento con fosfato de manganeso

### Montaje

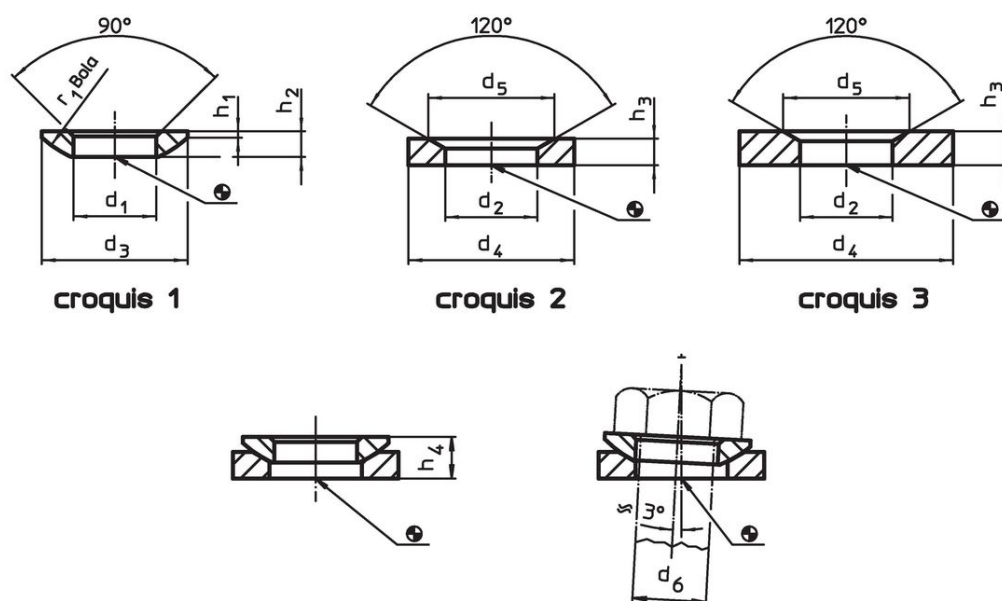
Asientos cónicos forma D para usarse solo para áreas redondas planas y cerradas. Para agujeros más grandes solo use la forma G!

### Más información

### Otros productos

- Arandelas Esféricas / Asientos Cónicos, similar a DIN 6319, acero inoxidable
- Tuercas Hexagonales, DIN 6330 (altura 1,5 d)

### Dibujo



### Información para el pedido

d <sub>1</sub> H13	Dimensiones				r <sub>1</sub>	Para tornillo d <sub>6</sub>	Para roscas d <sub>6</sub>	Capacidad de carga estática <sup>1)</sup> máx.	Torsión para conexiones roscadas <sup>1) 2)</sup> máx.	Referencia <sup>3)</sup>	
	d <sub>3</sub>	h <sub>1</sub>	h <sub>2</sub>	h <sub>4</sub> con asiento cónico forma D ~							[mm]
arandelas esféricas de acero cementado, forma C – croquis 1											
66	120	12	27	46,6	93	64	M64	1269	14762	1220	23050.0064

<sup>1)</sup> Cifras determinadas teóricamente

<sup>2)</sup> Indicaciones del momento de torsión de los tornillos con rosca normal, eventuales pre-cargas a considerar, coeficiente de fricción  $\mu_{total}$  0,14.

<sup>3)</sup> Dimensiones no comprendidas en la norma DIN.

Ejemplo de aplicación



## Cumplimiento

### Cumple con RoHS

Cumple con la Directiva 2011/65/UE y la Directiva 2015/863.

### No contiene sustancias SVHC

Ninguna sustancia SVHC con más del 0,1% p/p contenida - Lista SVHC [REACH] desde 27.06.2024.

### No contiene sustancias de la Proposición 65

No se incluyen sustancias de la Propuesta 65.

<https://www.P65Warnings.ca.gov/>

### Libre de Materiales Conflictivos

Este producto no contiene ninguna sustancia designada como "minerales en conflicto" como tantalio, estaño, oro o tungsteno de la República Democrática del Congo o países adyacentes.