

Arandelas Esféricas / Asientos Cónicos • DIN 6319

23050.0033



Descripción del Producto

Las arandelas esféricas / Asientos cónicos se utilizan como arandelas en una conexión roscada para compensar superficies no paralelas.

Material

Arandela esférica

- Acero cementado, templado, tratamiento con fosfato de manganeso

Montaje

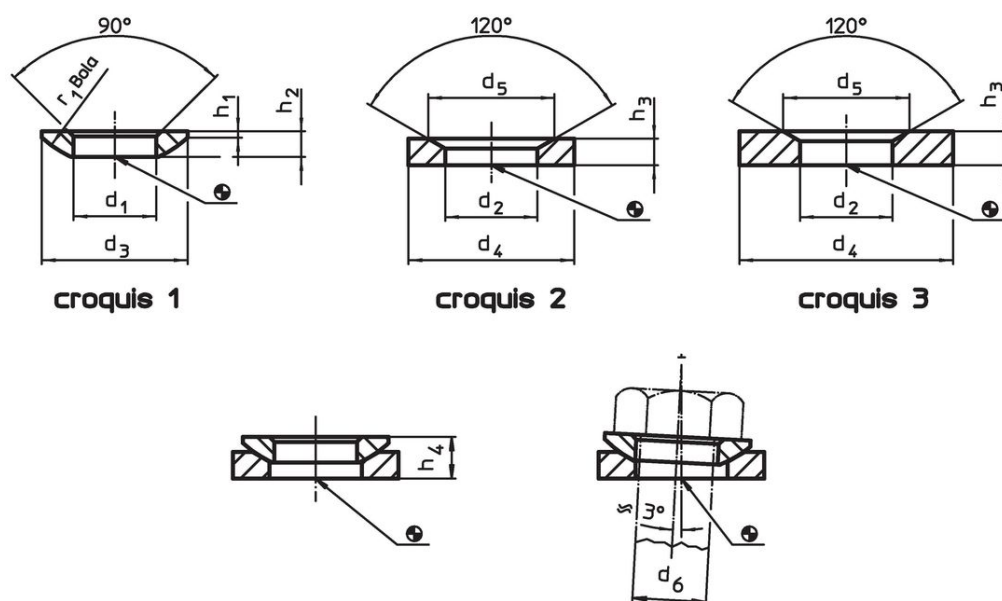
Asientos cónicos forma D para usarse solo para áreas redondas planas y cerradas. Para agujeros más grandes solo use la forma G!

Más información

Otros productos

- Arandelas Esféricas / Asientos Cónicos, similar a DIN 6319, acero inoxidable
- Tuercas Hexagonales, DIN 6330 (altura 1,5 d)

Dibujo



Información para el pedido

Dimensiones						Para tornillo	Para roscas	Capacidad de carga estática ¹⁾	Torsión para conexiones roscadas ^{1) 2)}	Referencia ³⁾	
d ₁	d ₃	h ₁	h ₂	h ₄ con asiento cónico forma D ~	r ₁	d ₆	d ₆	máx.	máx.		
[mm]						[mm]	[mm]	[kN]	[Nm]	[g]	
arandelas esféricas de acero cementado, forma C – croquis 1											
34	62	4,4	13	21,8	45	33	M33	326	1969	150	23050.0033

¹⁾ Cifras determinadas teóricamente

²⁾ Indicaciones del momento de torsión de los tornillos con rosca normal, eventuales pre-cargas a considerar, coeficiente de fricción μ_{total} 0,14.

³⁾ Dimensiones no comprendidas en la norma DIN.

Ejemplo de aplicación



Cumplimiento

Cumple con RoHS

Cumple con la Directiva 2011/65/UE y la Directiva 2015/863.

No contiene sustancias SVHC

Ninguna sustancia SVHC con más del 0,1% p/p contenida - Lista SVHC [REACH] desde 23.01.2024.

No contiene sustancias de la Proposición 65

No se incluyen sustancias de la Propuesta 65.

<https://www.P65Warnings.ca.gov/>

Libre de Materiales Conflictivos

Este producto no contiene ninguna sustancia designada como "minerales en conflicto" como tantalio, estaño, oro o tungsteno de la República Democrática del Congo o países adyacentes.