

## Tensores sin Cabeza · DIN 6379 b largo para tuercas para ranuras en T 23040.1208



### Descripción del Producto

Los tensores combinados con tuercas en T DIN 508 (EH 23010./23020.), tuercas de fijación DIN 6330 (EH 23070.) y arandelas planas DIN 6340 (EH 23060.) constituyen un conjunto completo de fijación.

Estos tensores sin cabeza se caracterizan por la rosca laminada.

### Material

- Acero termotratado

### Más información

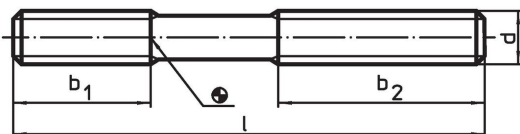
#### Referencias

Para pares de torsión y fuerzas, consultar los Datos Técnicos

#### Otros productos

- Tuercas para Ranuras en T, DIN 508
- Tensores sin Cabeza, DIN 6379 para tuercas en T
- Tensores sin Cabeza, con hexágono interior, similar a DIN 6379, para tuercas para ranuras en T
- Arandelas Esféricas / Planas, DIN 6340 endurecidas
- Tuercas Hexagonales, DIN 6330 (altura 1,5 d)

### Dibujo



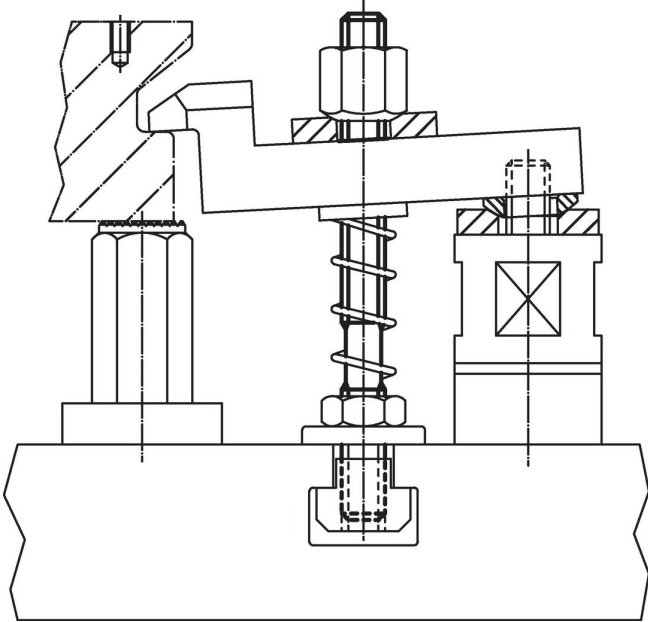
### Información para el pedido

d	Dimensiones		b <sub>1</sub>	b <sub>2</sub>	[g]	Referencia <sup>1)</sup>
	l	[mm]				
calidad 8.8						
M20	400		55	250	815	23040.1208

<sup>1)</sup> Dimensiones no comprendidas en la norma DIN.

### Ejemplo de aplicación





## Cumplimiento

### Cumple con RoHS

Cumple con la Directiva 2011/65/UE y la Directiva 2015/863.

### No contiene sustancias SVHC

Ninguna sustancia SVHC con más del 0,1% p/p contenida - Lista SVHC [REACH] desde 23.01.2024.

### No contiene sustancias de la Proposición 65

No se incluyen sustancias de la Propuesta 65.

<https://www.P65Warnings.ca.gov/>

### Libre de Materiales Conflictivos

Este producto no contiene ninguna sustancia designada como "minerales en conflicto" como tantalio, estaño, oro o tungsteno de la República Democrática del Congo o países adyacentes.